

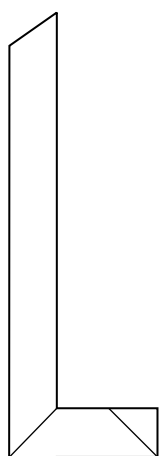
Novoferm Pocket

Montageanleitung | Mounting instructions

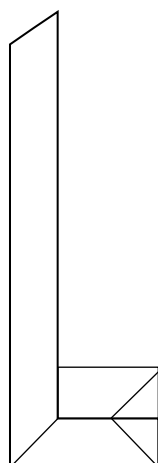


Teilleiste

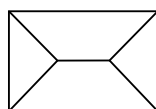
2x



A

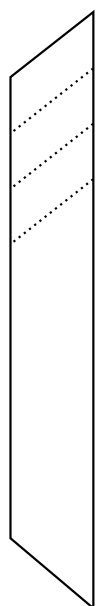
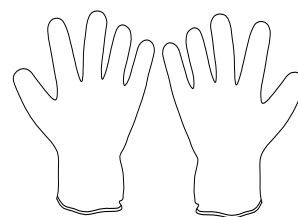
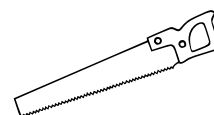
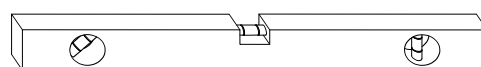


B

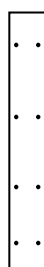


C

benötigte Werkzeuge

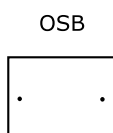


D



E

4x



F

36x

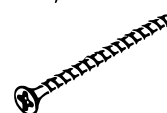
3,9x32



G

4x

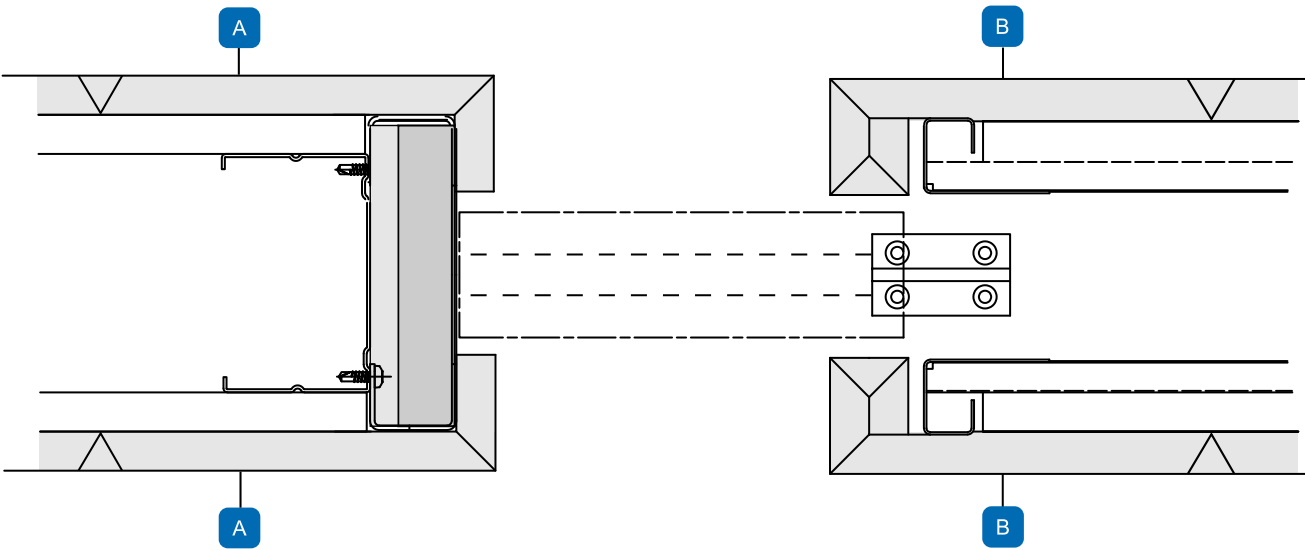
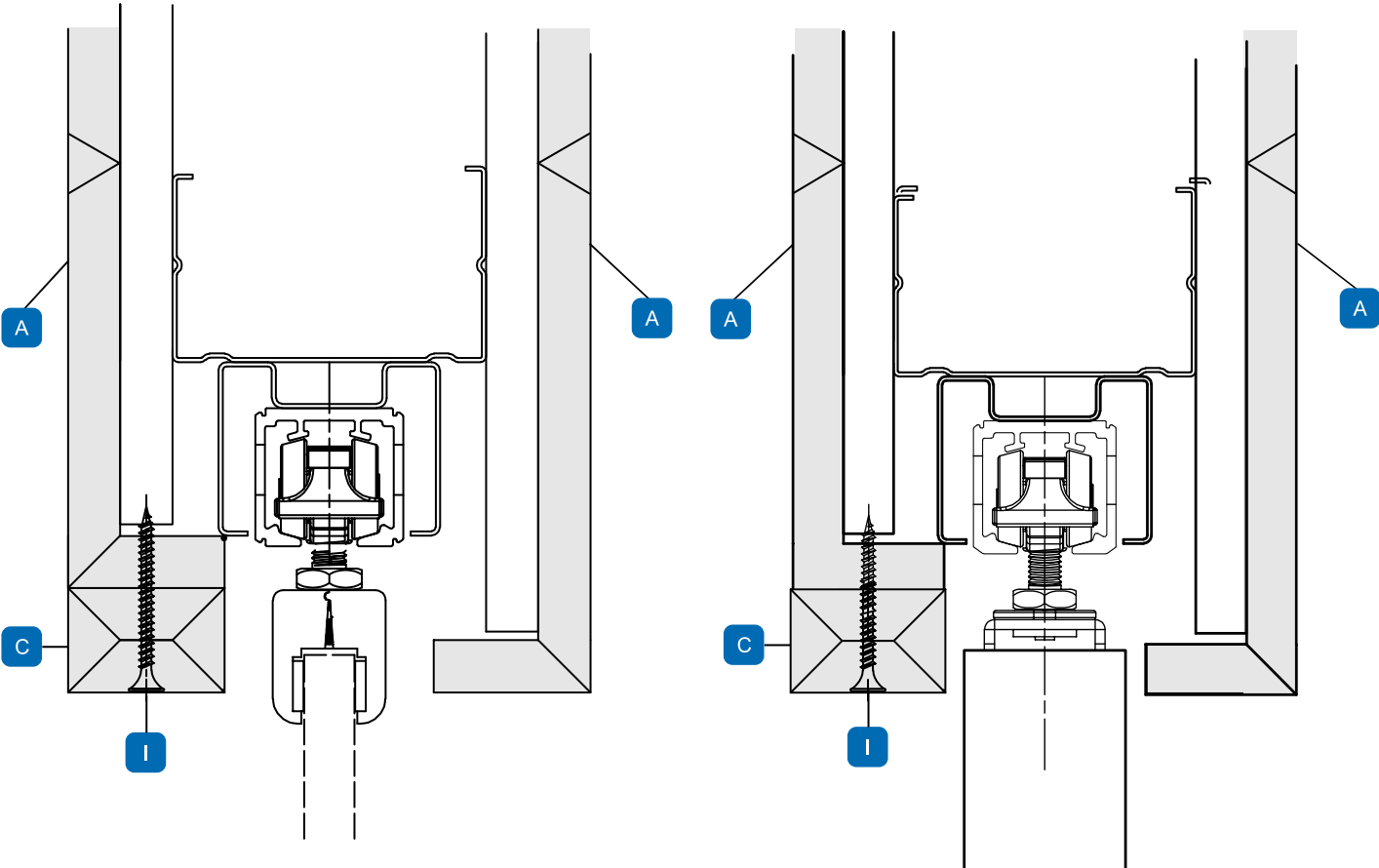
3,9x75



H

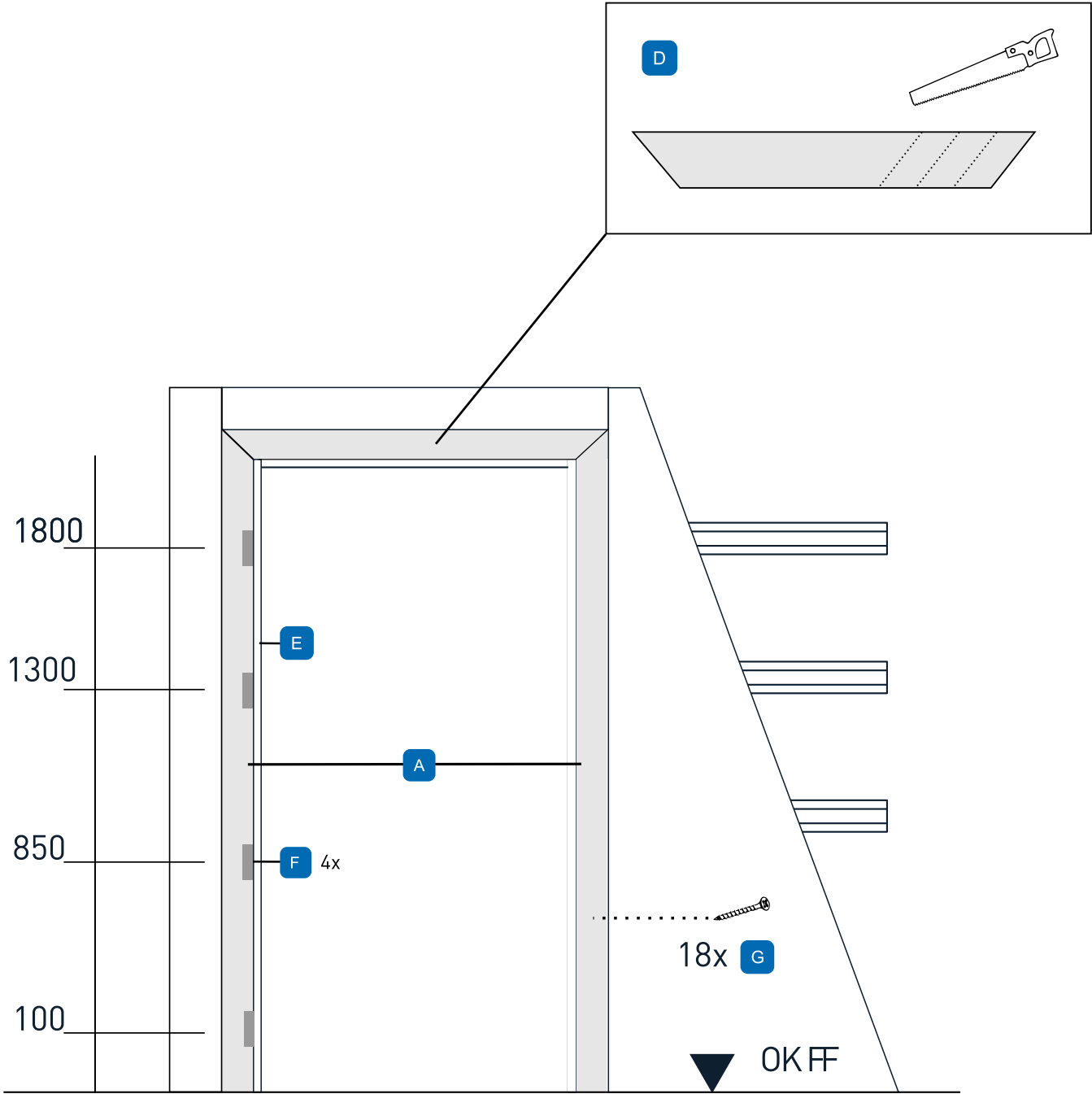
Novoferm Pocket

Montageanleitung | Mounting instructions



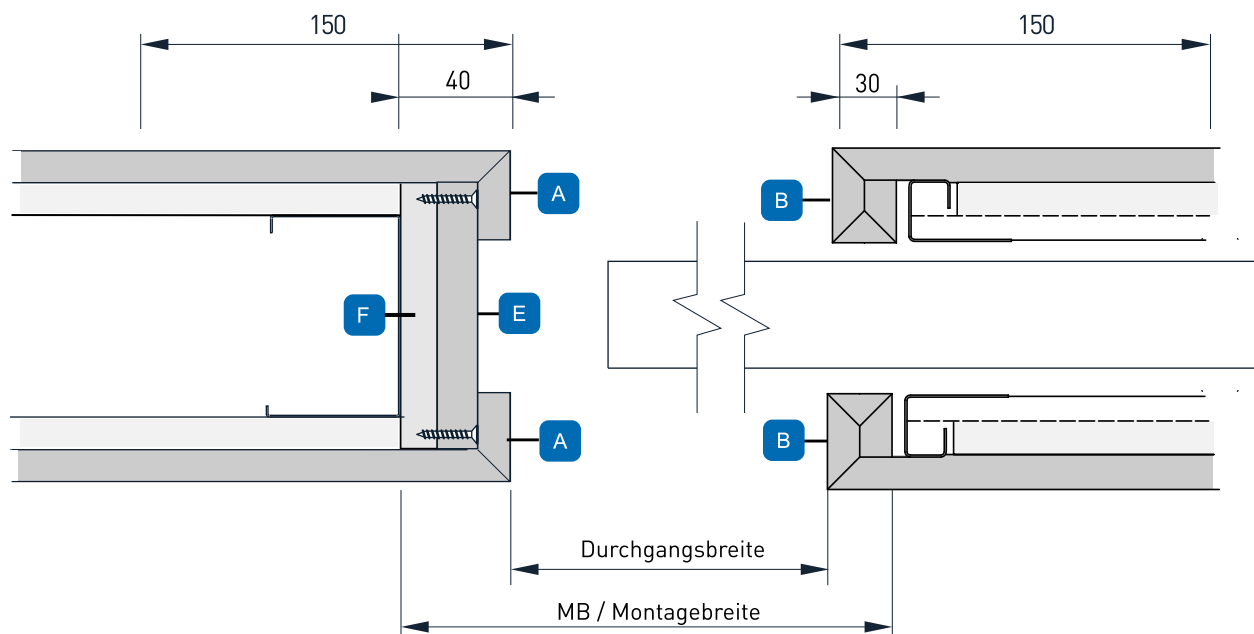
Novoferm Pocket

Montageanleitung | Mounting instructions



Novoferm Pocket

Montageanleitung | Mounting instructions



Teil D

Türblattbreite / TBB	MB / Montagebreite	Durchgangsbreite
735	760	700
860	885	825
985	1010	950
1110	1135	1075

Novoferm Vertriebs GmbH
 Schüttensteiner Straße 26
 D-46419 Isselburg
 Tel.: (0 28 50) 9 10-700
 Fax: (0 28 50) 9 10-646
 E-Mail: vertrieb@novoferm.de
www.novoferm.de

www.youtube.com/NovofermVideos