

Novoferm Wandbox Pocket-Steel

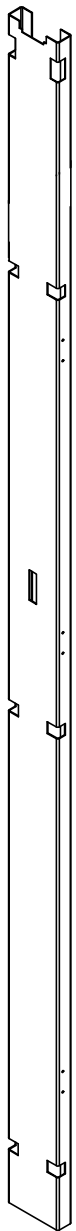
Montageanleitung | Mounting instructions



Intelligent Door Solutions

Teileliste

A

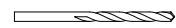
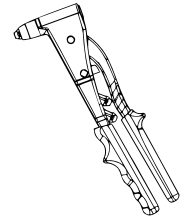
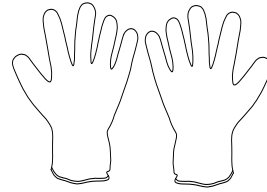
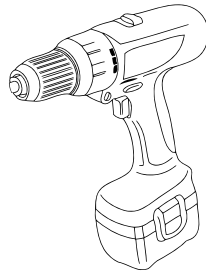


B



4x

Benötigte Werkzeuge

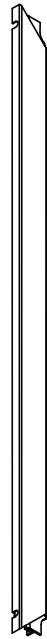


Ø 4mm HSS



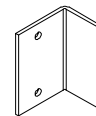
PH2

C



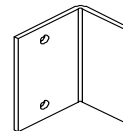
2x

D



12x

E



6x

F



36x

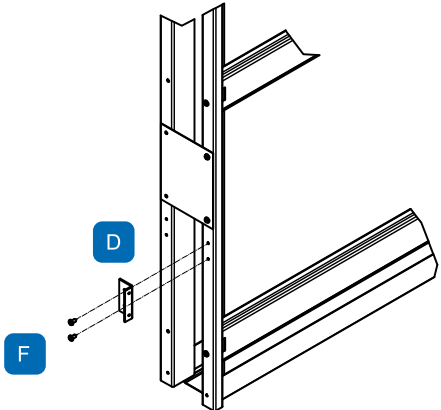
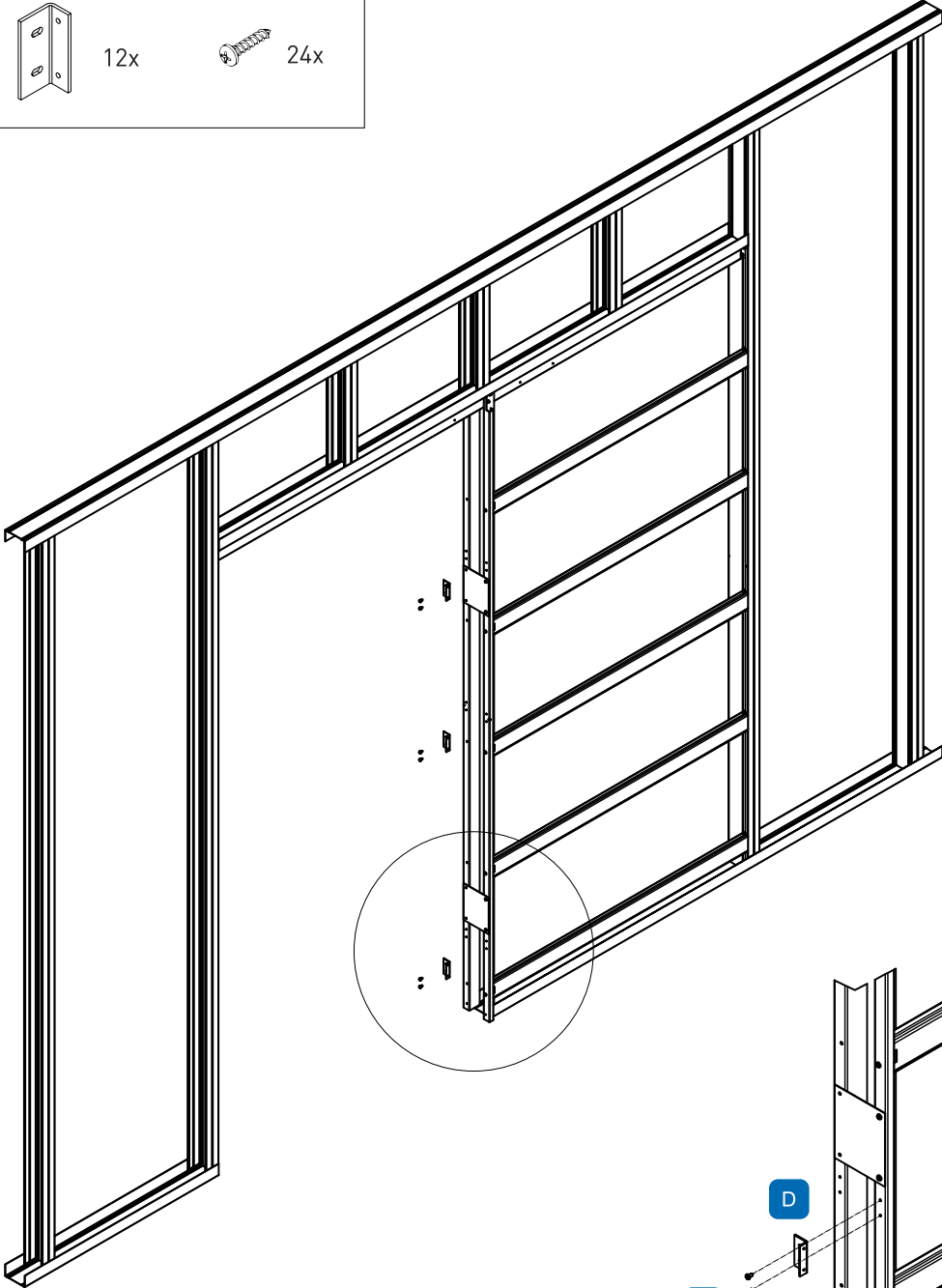
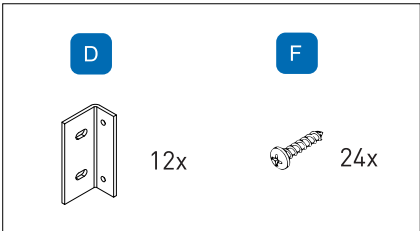
Blechschaube
3,9x16

Novoferm Wandbox Pocket-Steel

Montageanleitung | Mounting instructions



Intelligent Door Solutions

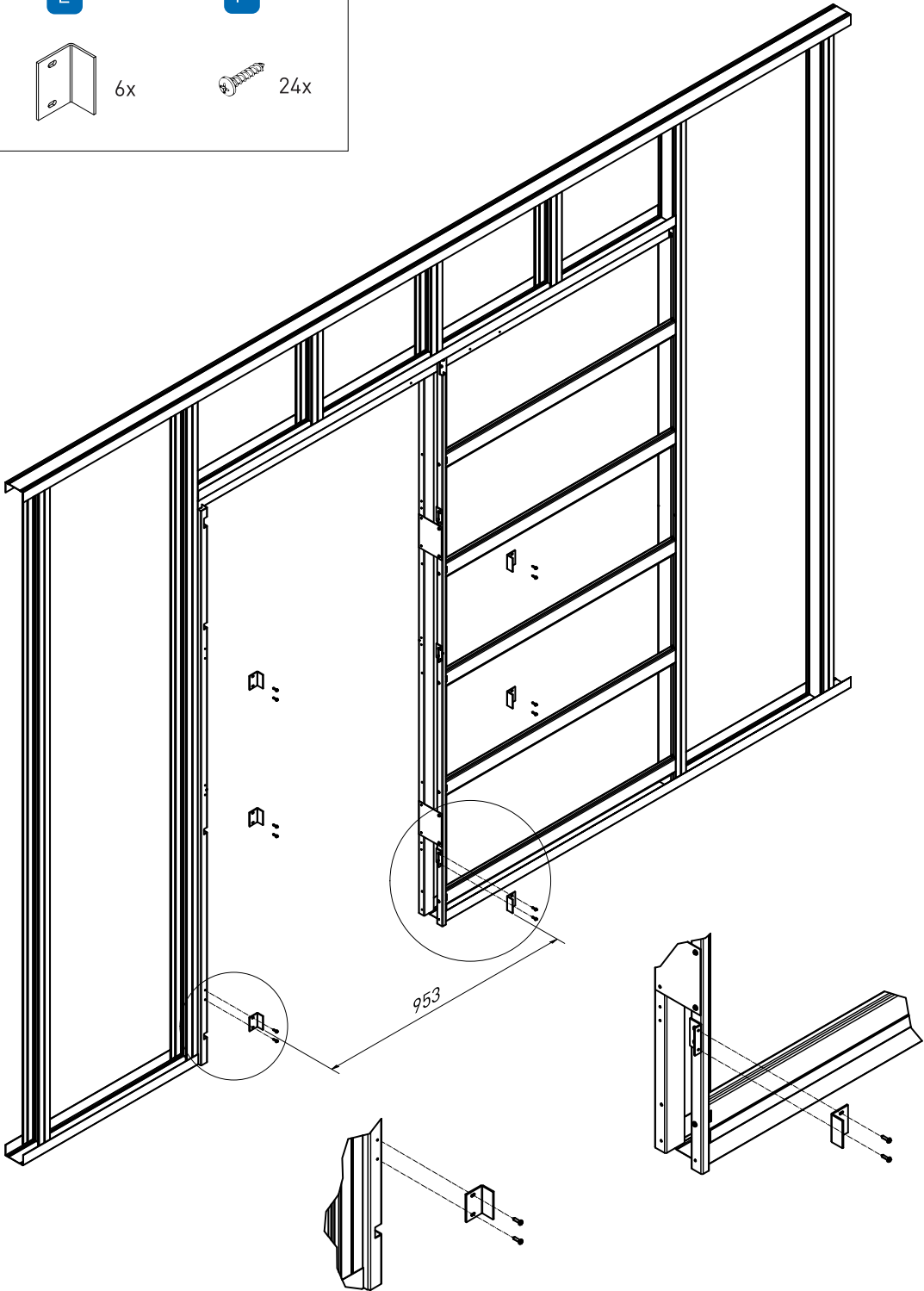
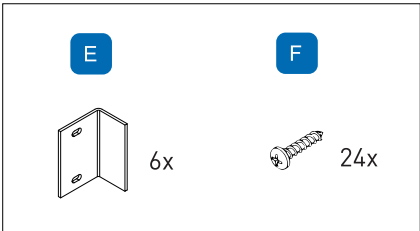


Novoferm Wandbox Pocket-Steel

Montageanleitung | Mounting instructions



Intelligent Door Solutions

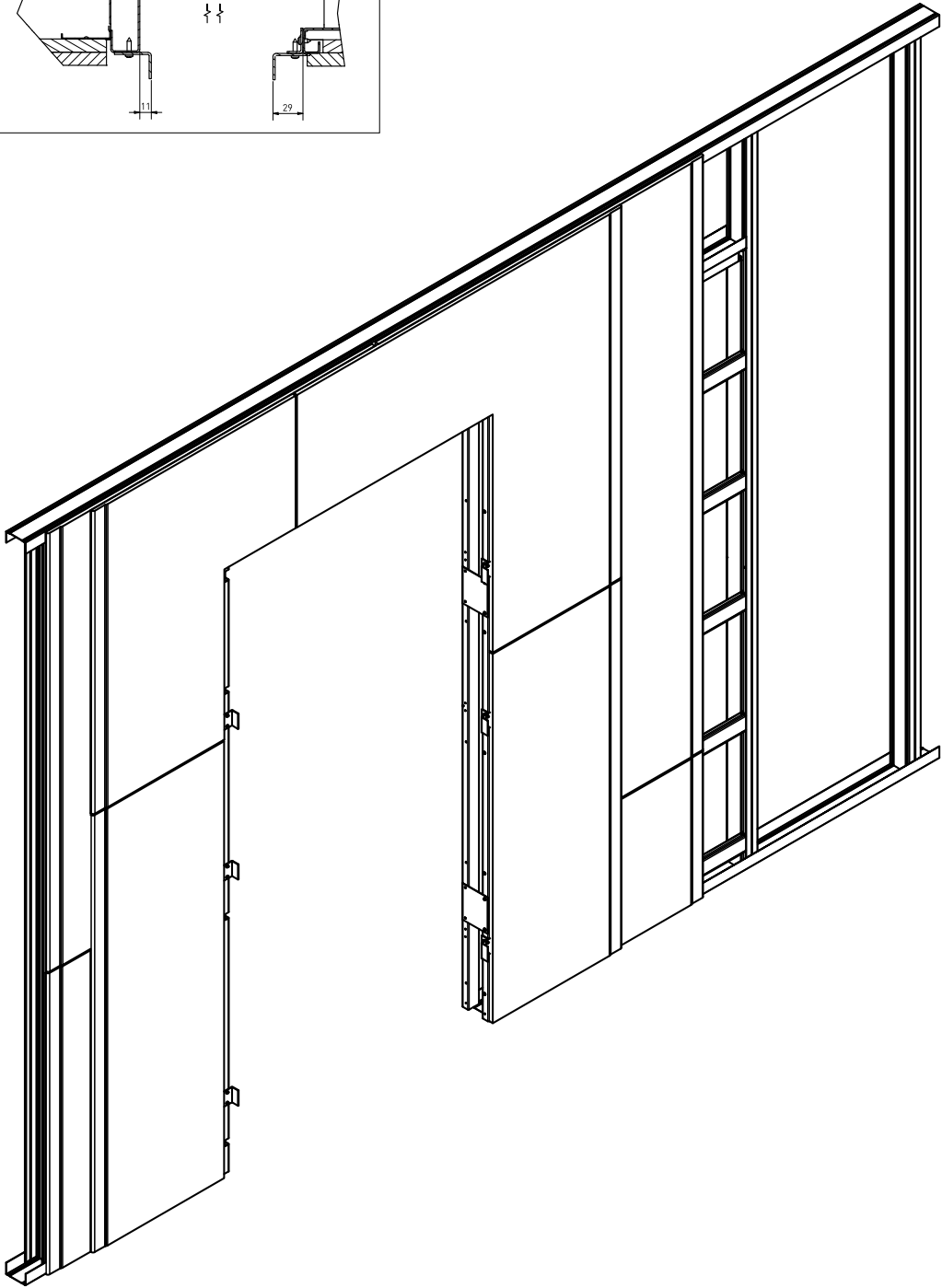
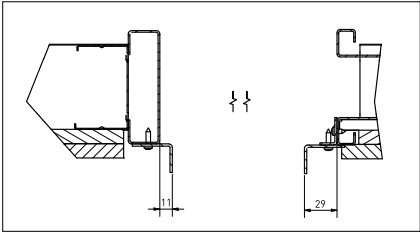


Novoferm Wandbox Pocket-Steel

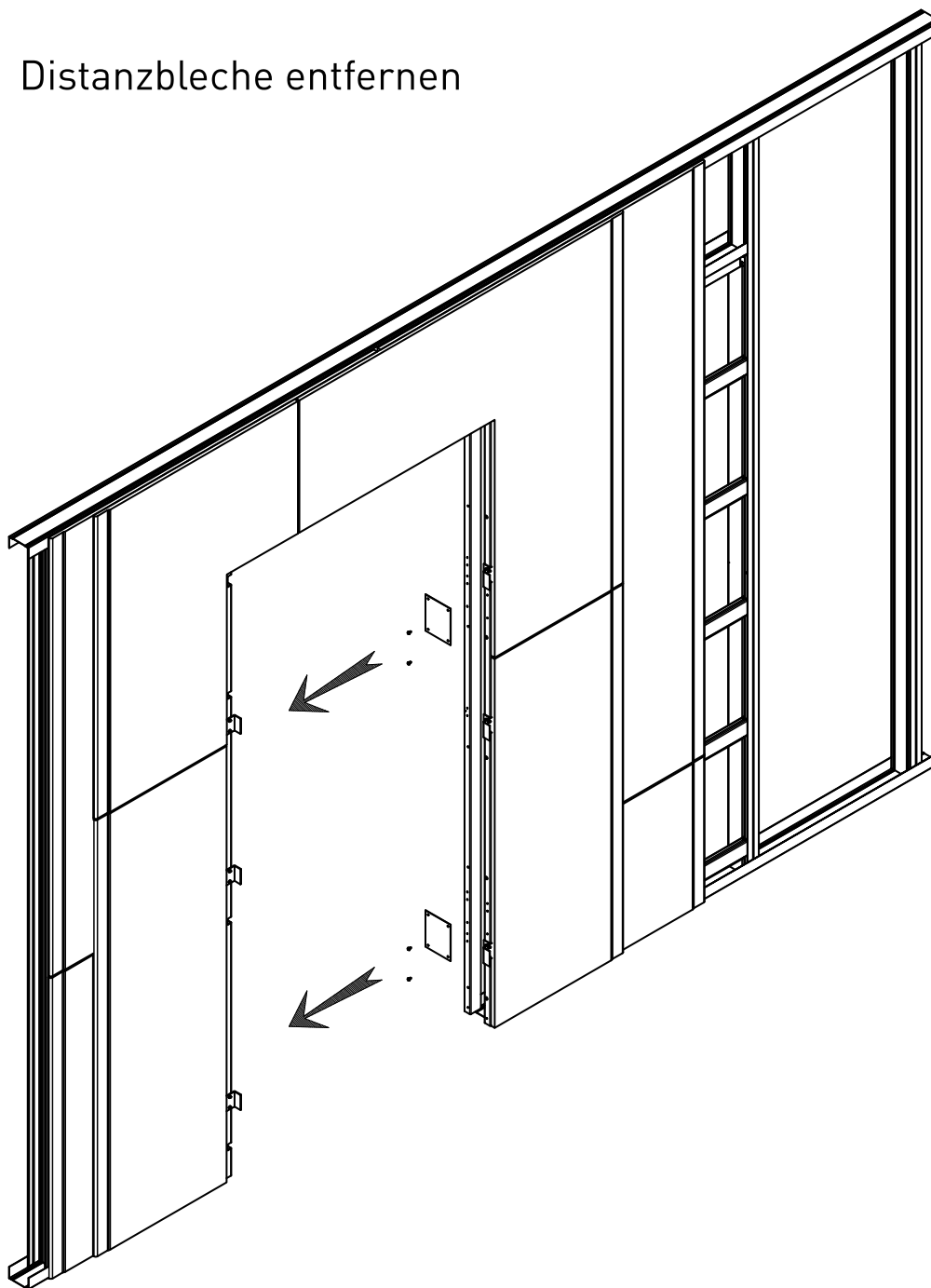
Montageanleitung | Mounting instructions



Intelligent Door Solutions



Distanzbleche entfernen

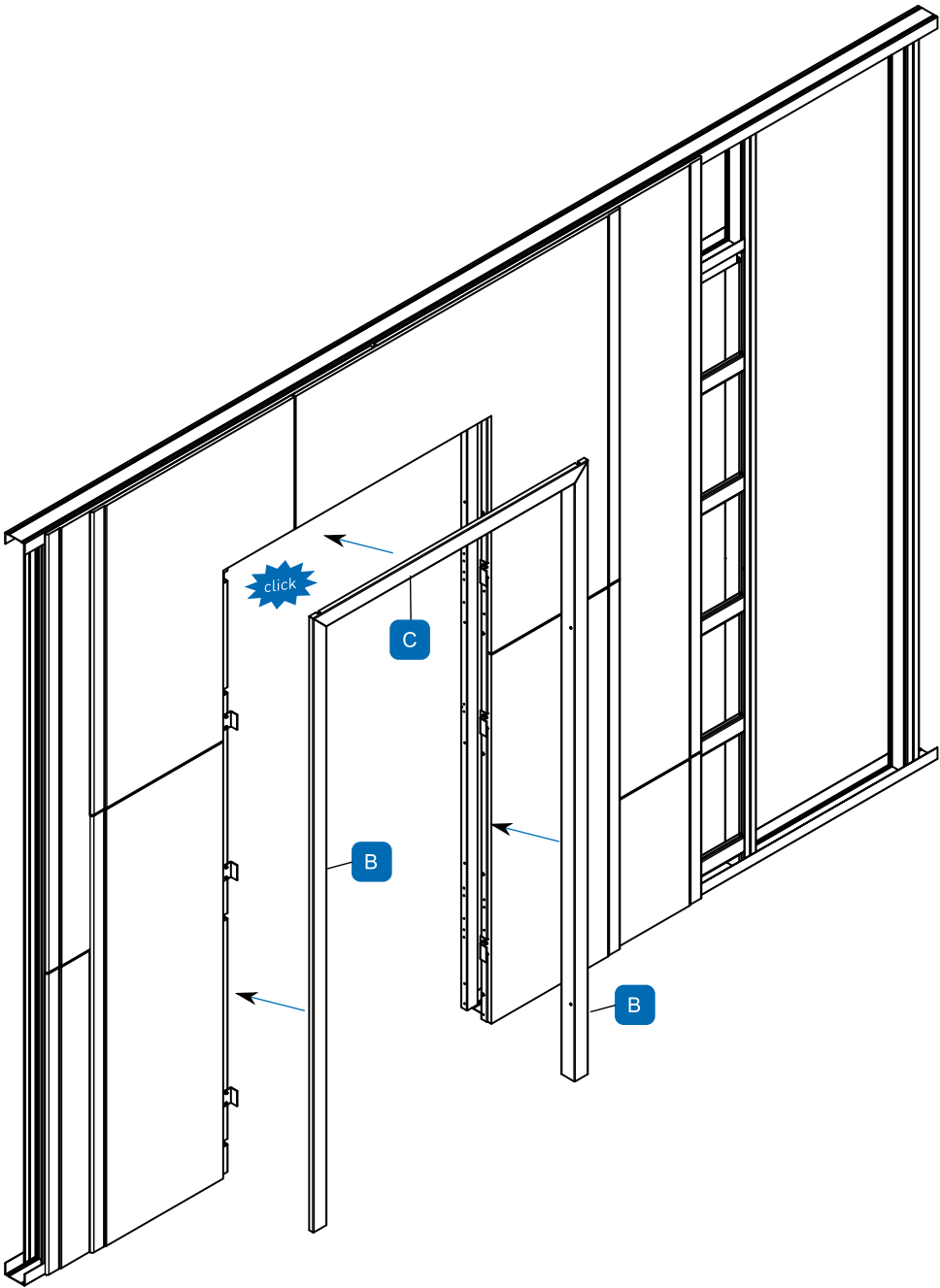


Novoferm Wandbox Pocket-Steel

Montageanleitung | Mounting instructions



Intelligent Door Solutions

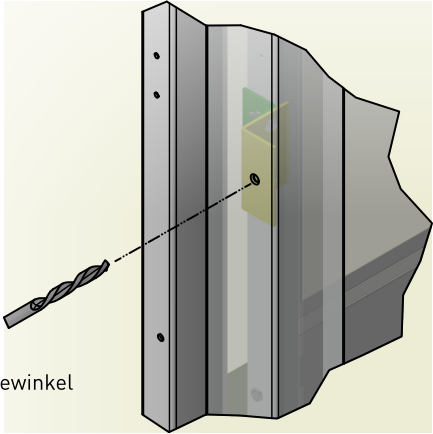
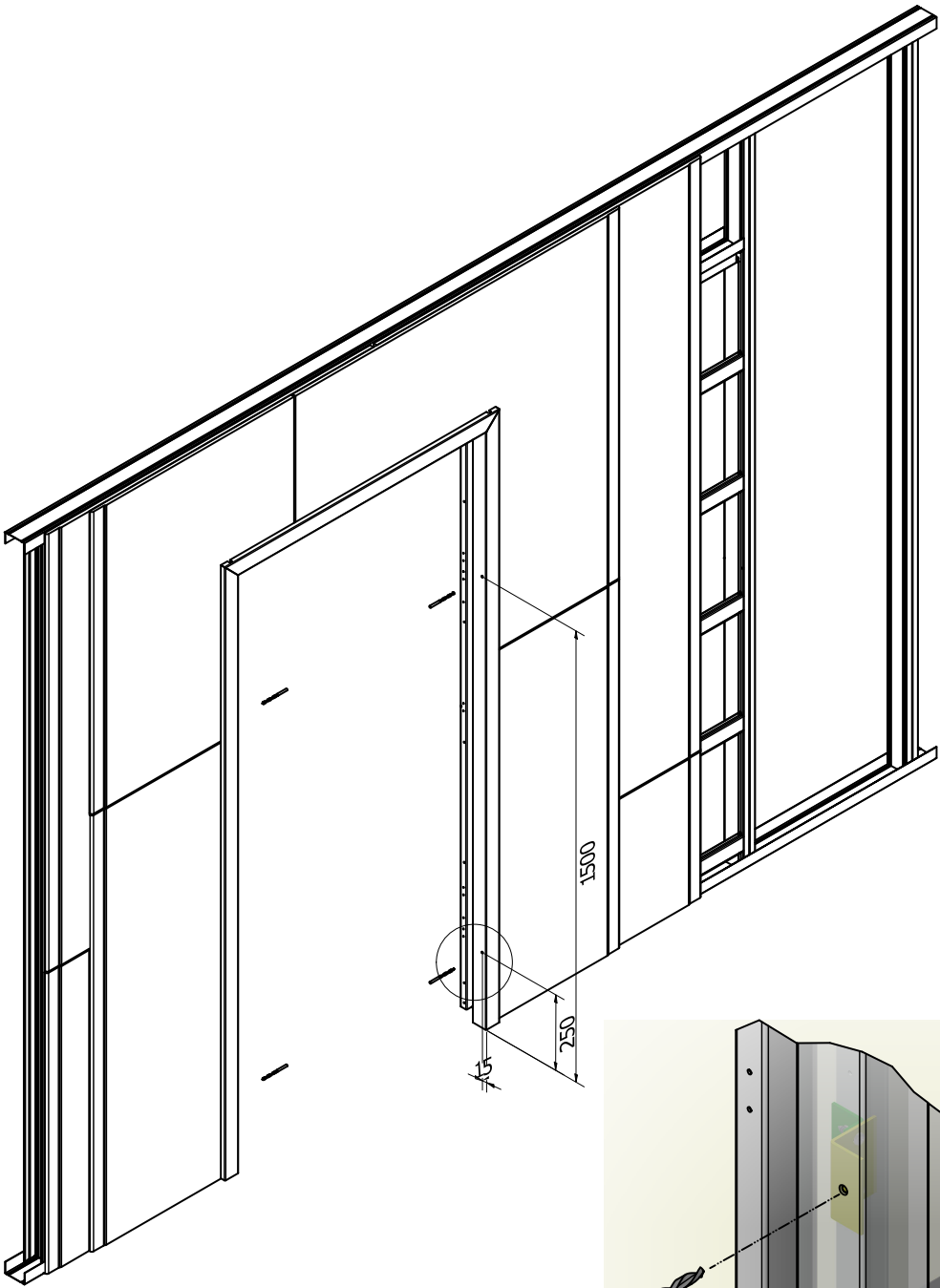


Novoferm Wandbox Pocket-Steel

Montageanleitung | Mounting instructions



Intelligent Door Solutions



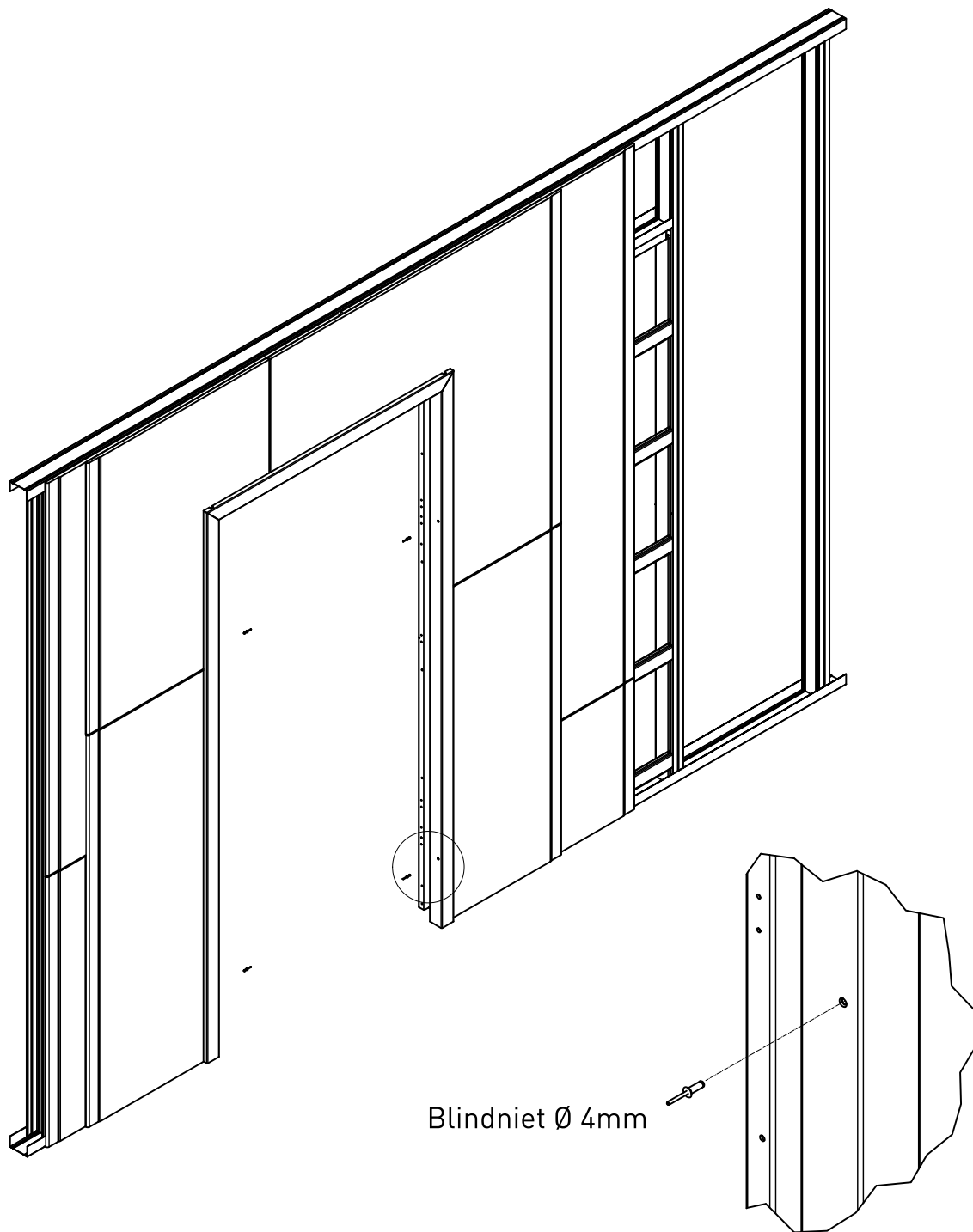
Ø 4mm
Zarge und Haltewinkel
durchbohren

Novoferm Wandbox Pocket-Steel

Montageanleitung | Mounting instructions



Intelligent Door Solutions



Blindniet Ø 4mm

Novoferm Vertriebs GmbH
Schüttensteiner Straße 26
D-46419 Isselburg
Tel.: (0 28 50) 9 10-700
Fax: (0 28 50) 9 10-646
E-Mail: vertrieb@novoferm.de
www.novoferm.de

 www.youtube.com/NovofermVideos