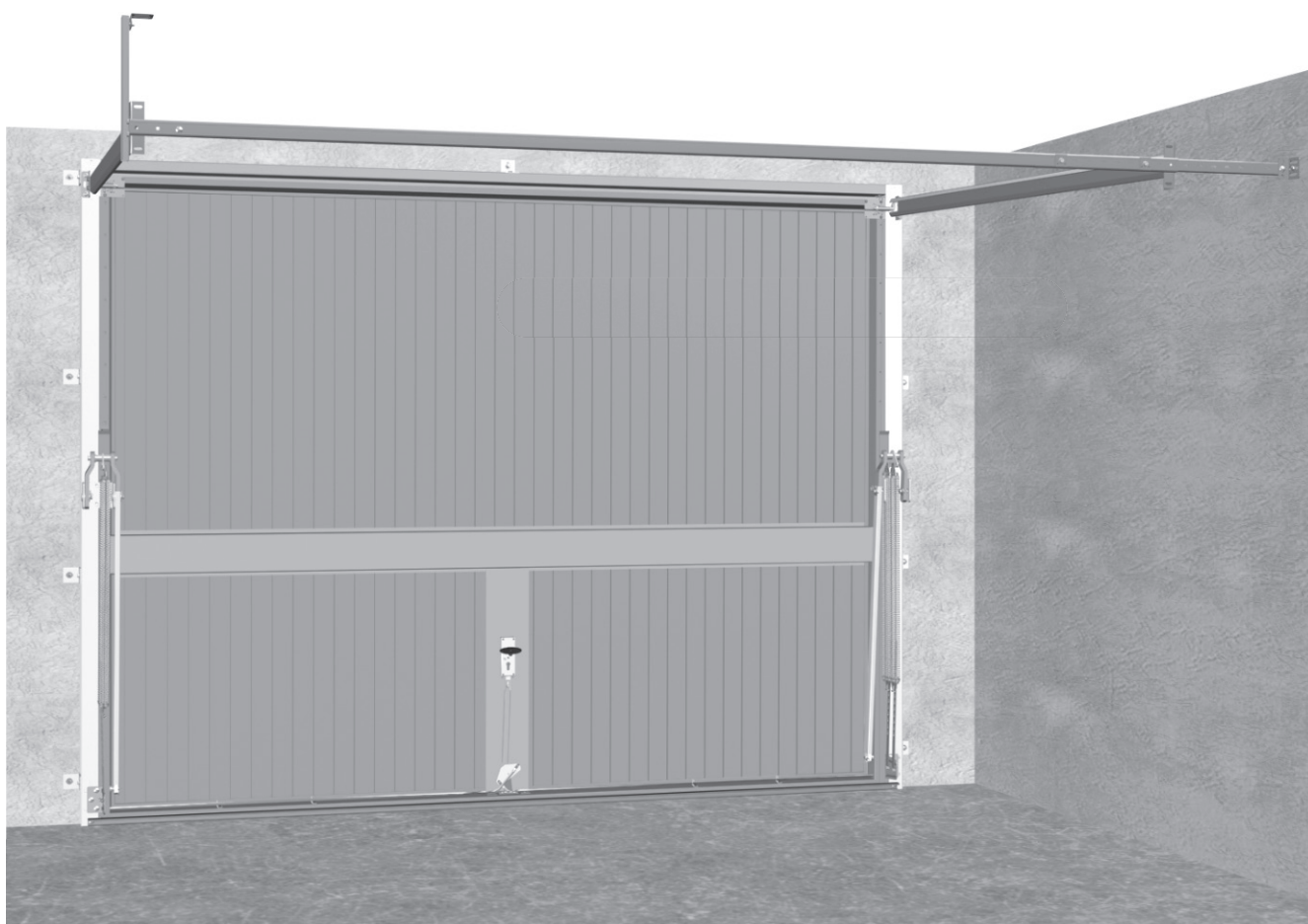


**novoferm**

**Notice de montage**



# Porte basculante DL102



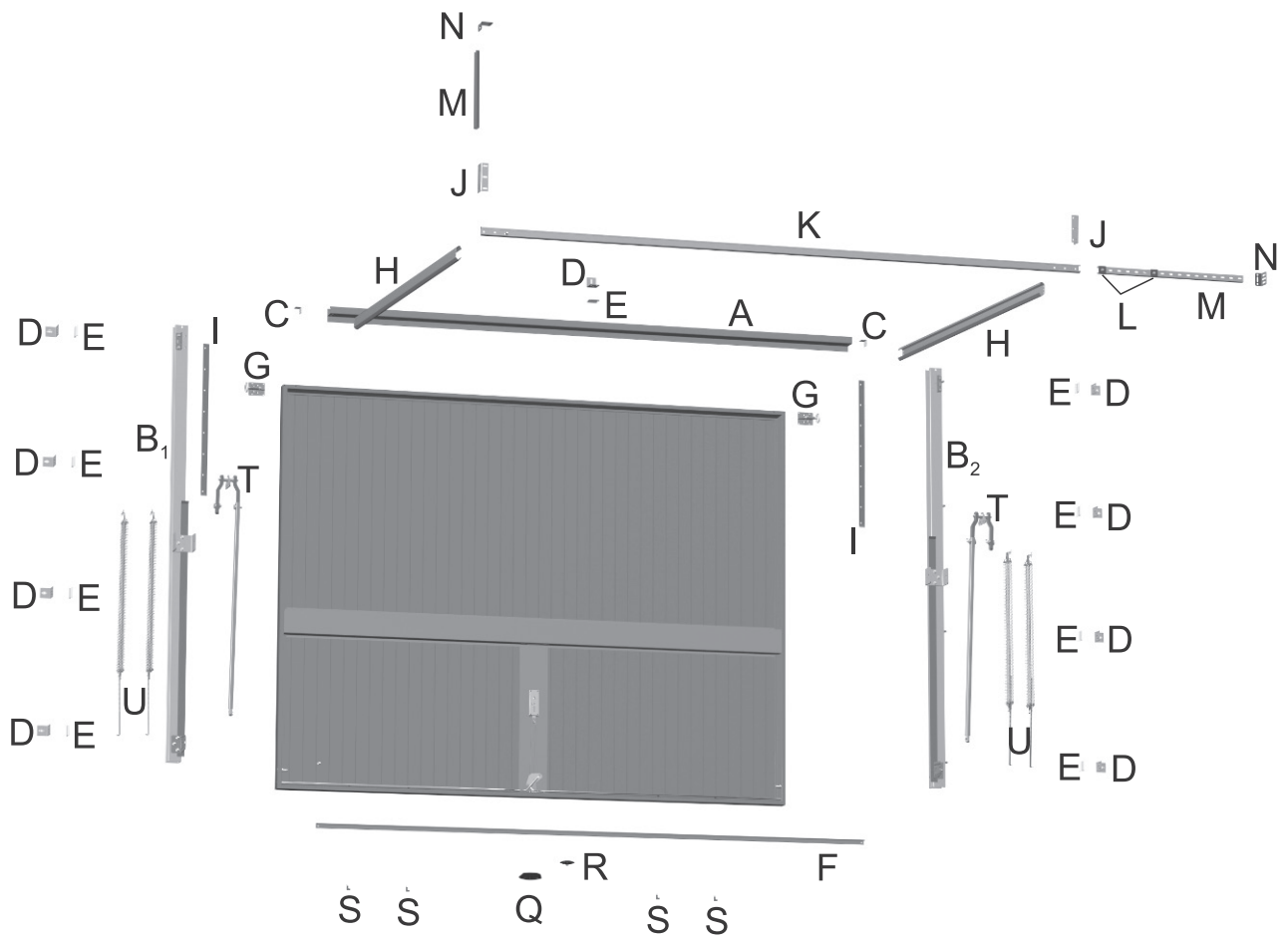
## Sommaire

Outillage nécessaire.....	page 2
Nomenclature.....	page 3
Assemblage et pose du cadre.....	page 4
Mise en place des rails de guidage.....	page 8
Accrochage des rails de guidage (latéral ou plafond).....	page 11
Mise en place du tablier.....	page 12
Modification de la tension des ressorts.....	page 16
Centrage de la porte.....	page 17
Déclaration de conformité.....	page 20

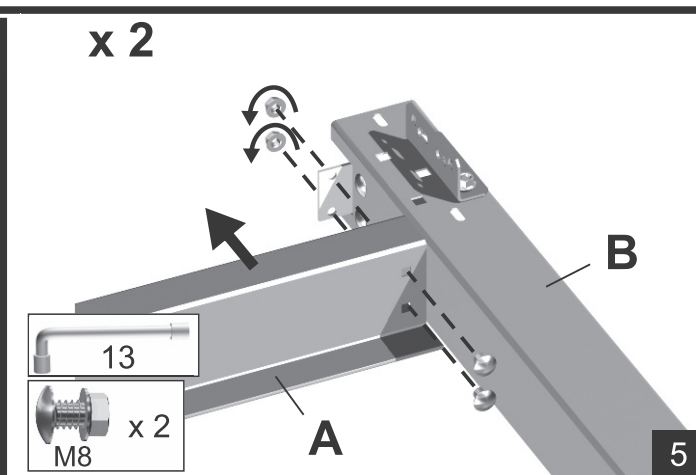
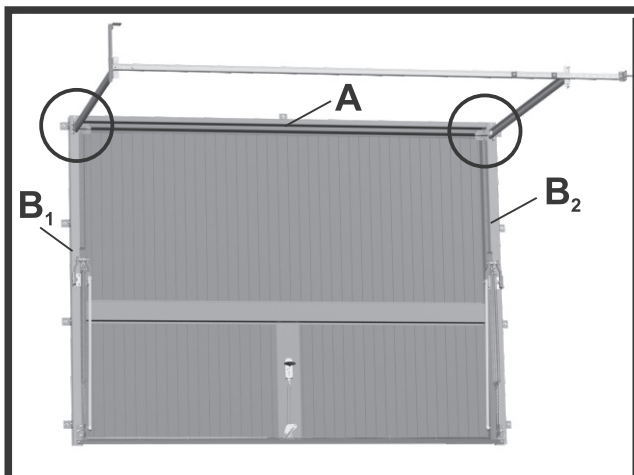
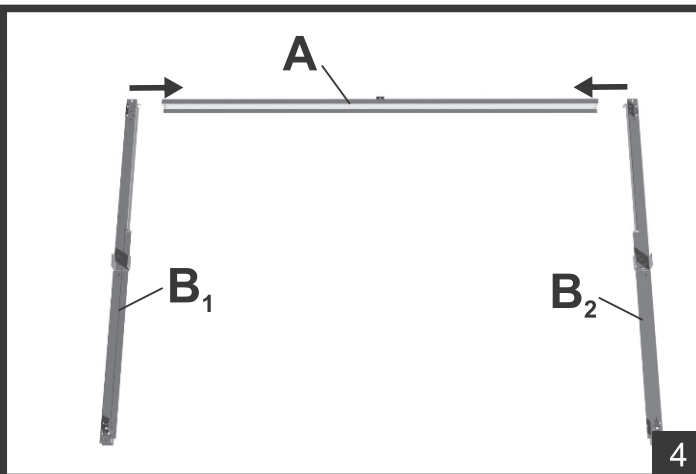
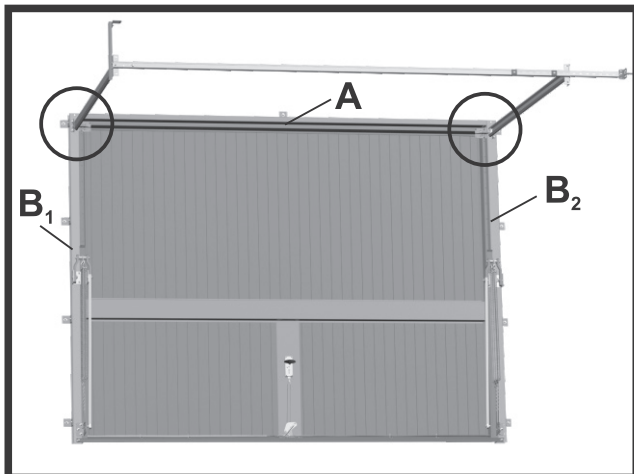
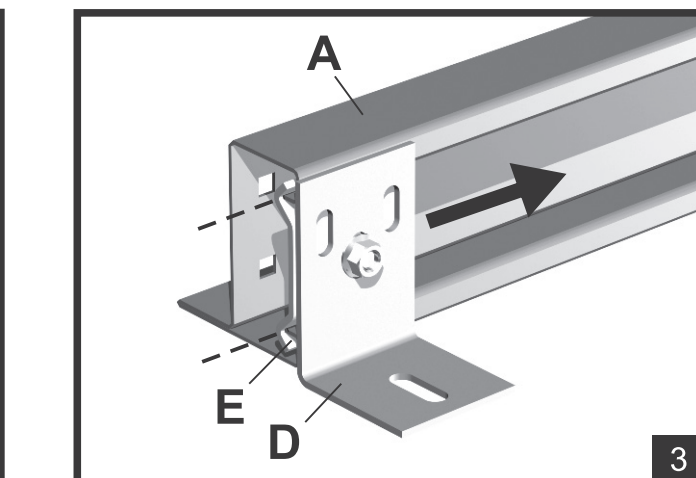
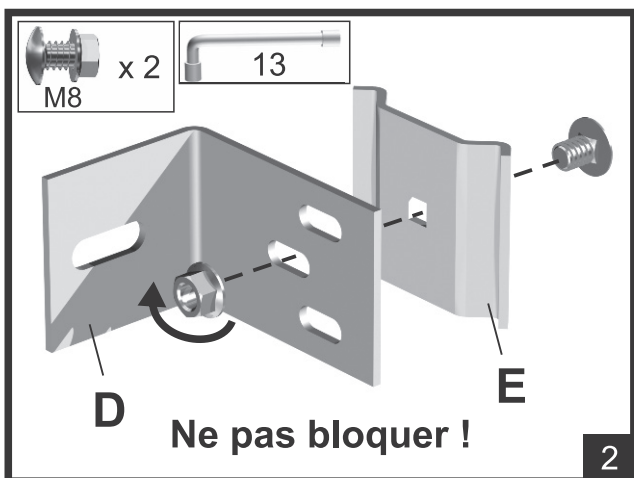
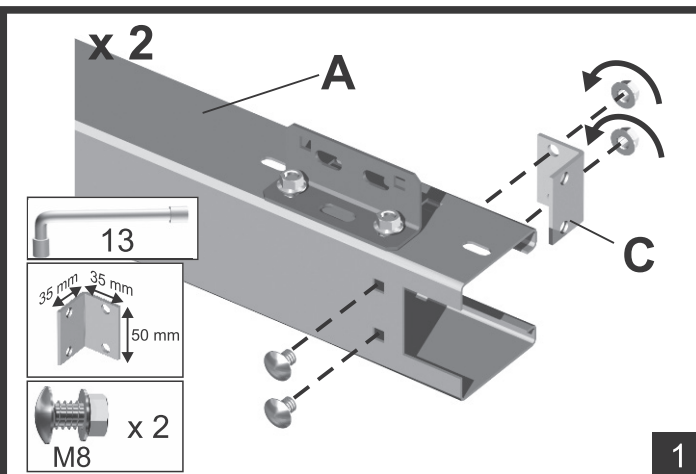
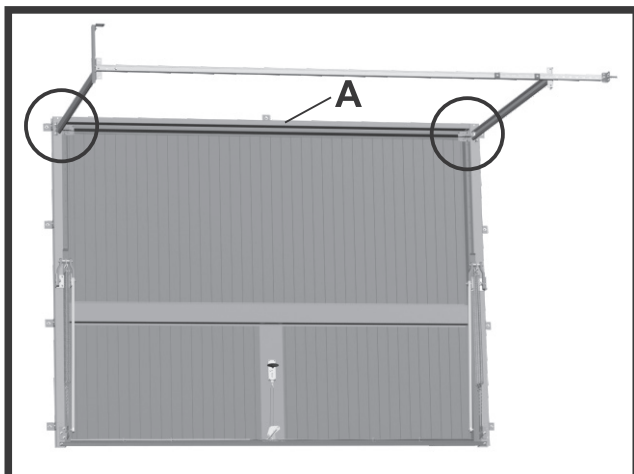
## Outillage nécessaire non fourni

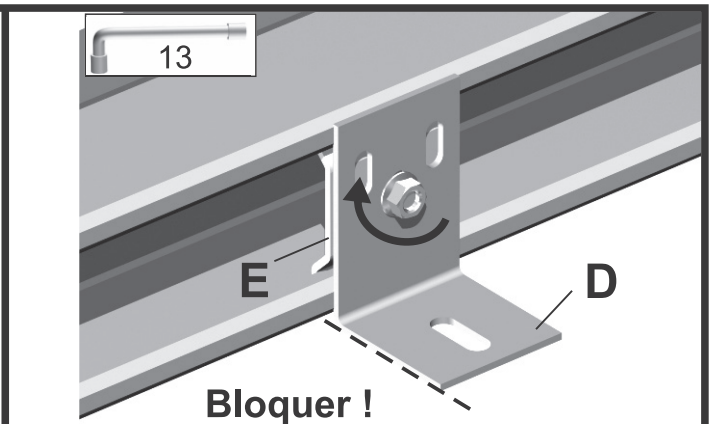
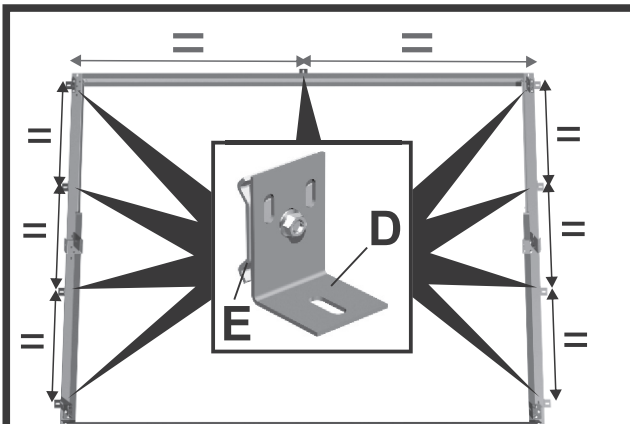
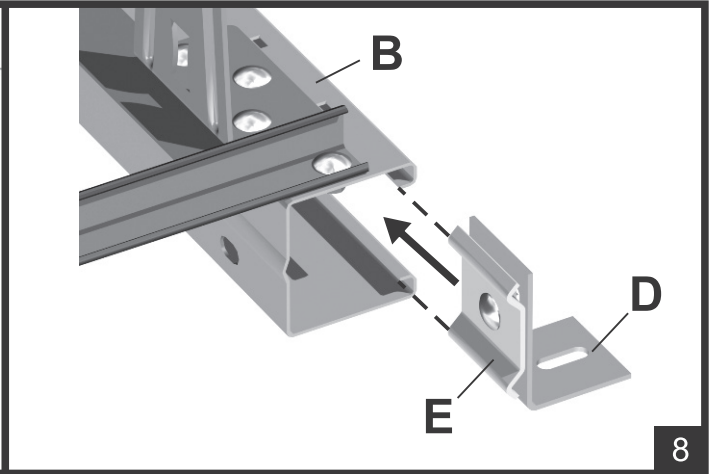
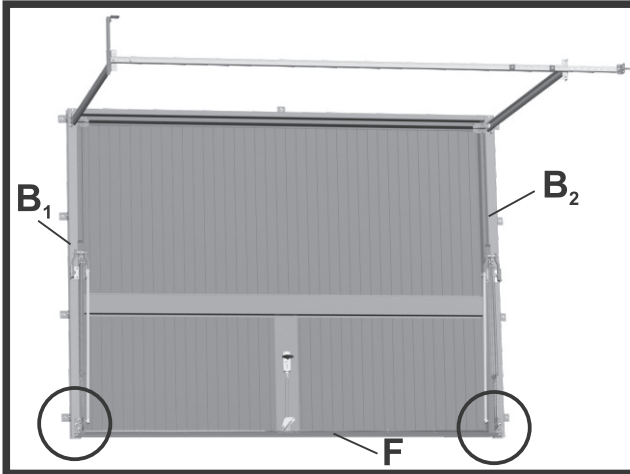
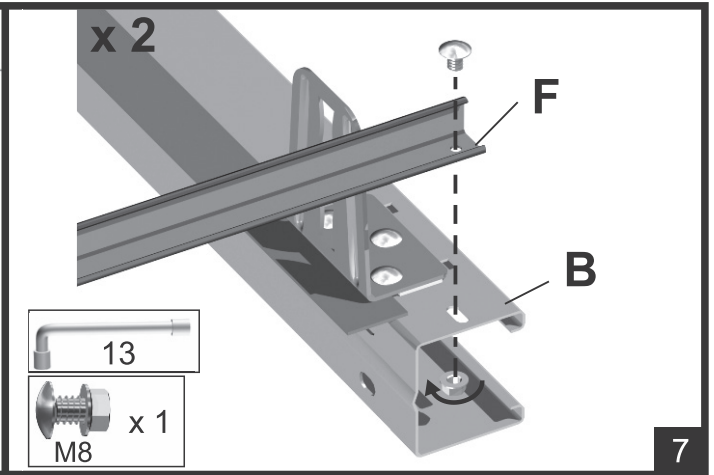
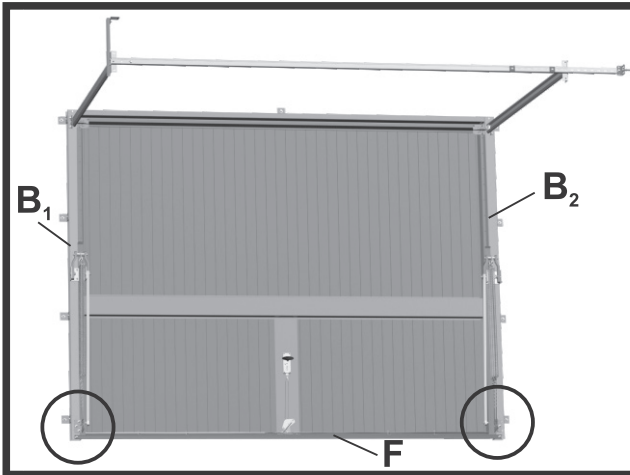
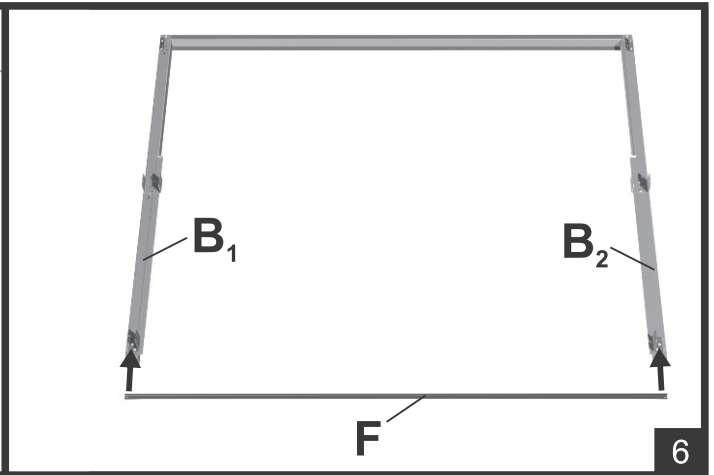
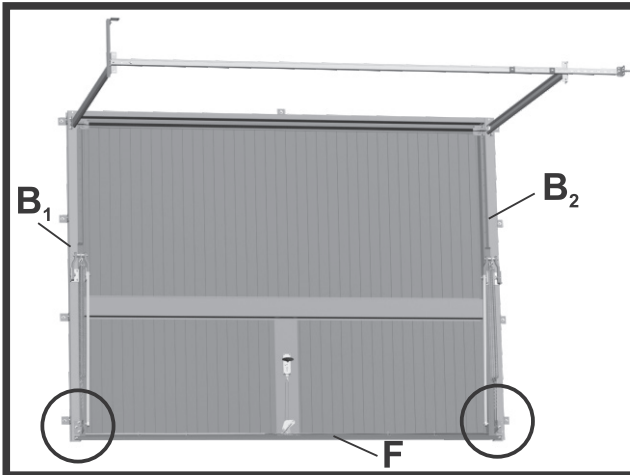


# Nomenclature



# Assemblage et pose du cadre





Pose en applique

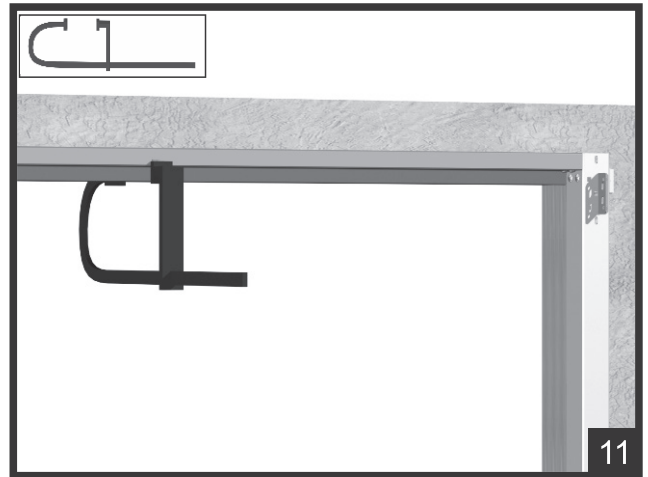
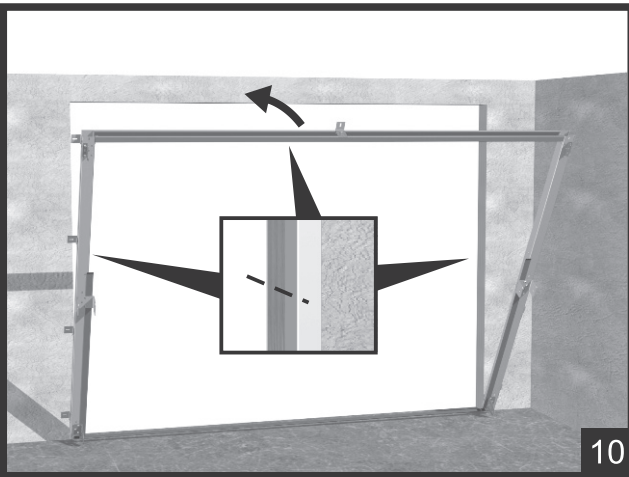
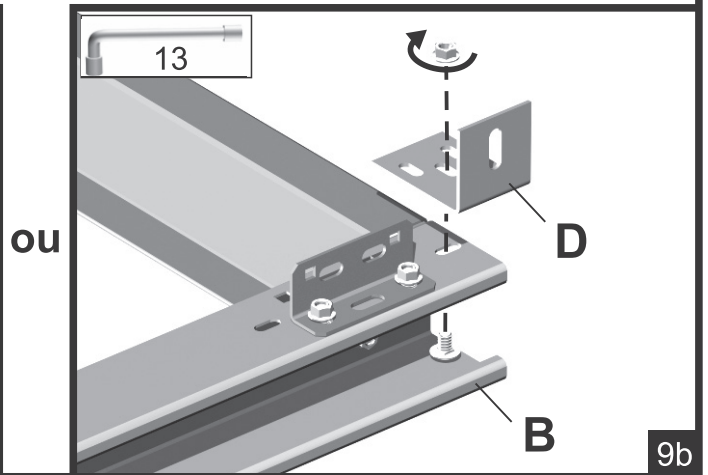
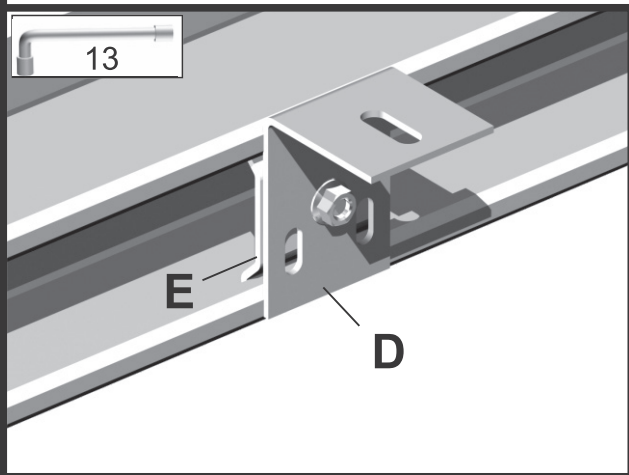
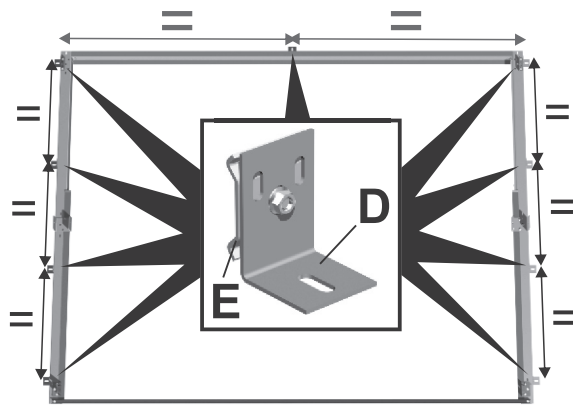
6

7

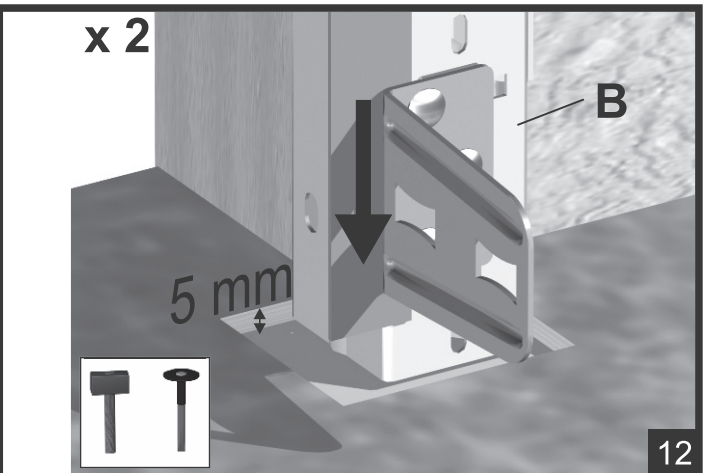
8

9a

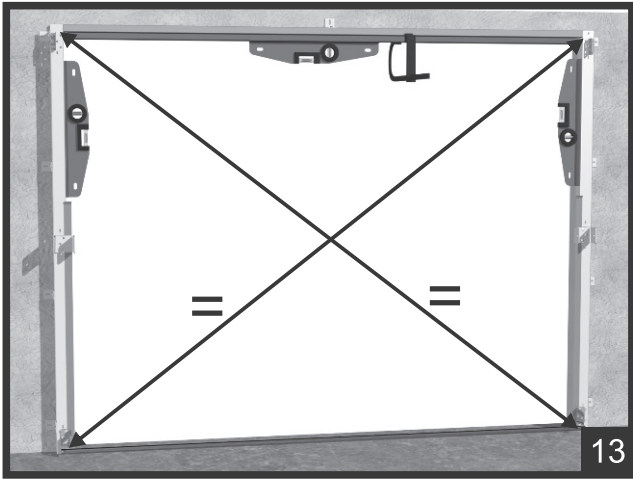
**Pose en tableau**



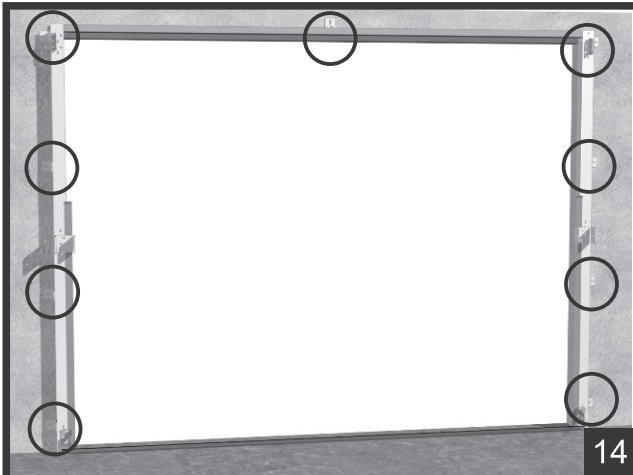
**Pose sans seuil**







13



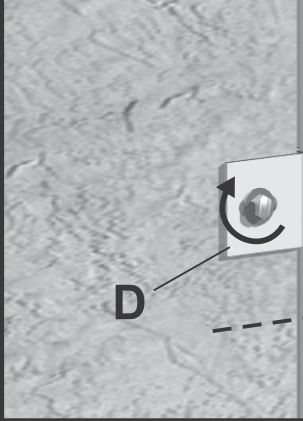
14

Utiliser des fixations appropriées à la nature du support



Pose en applique

Pose en tableau

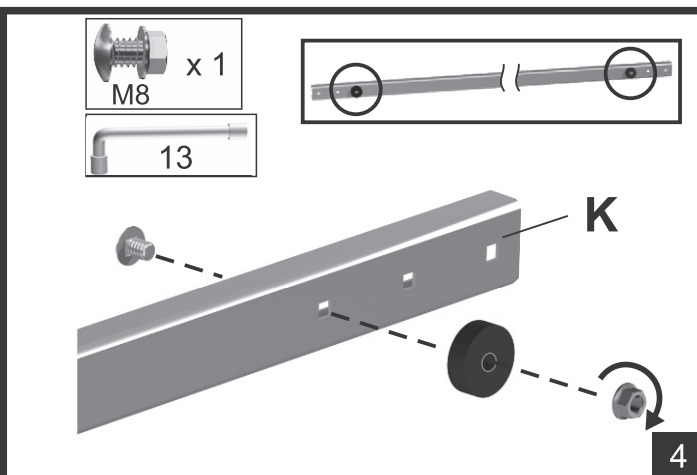
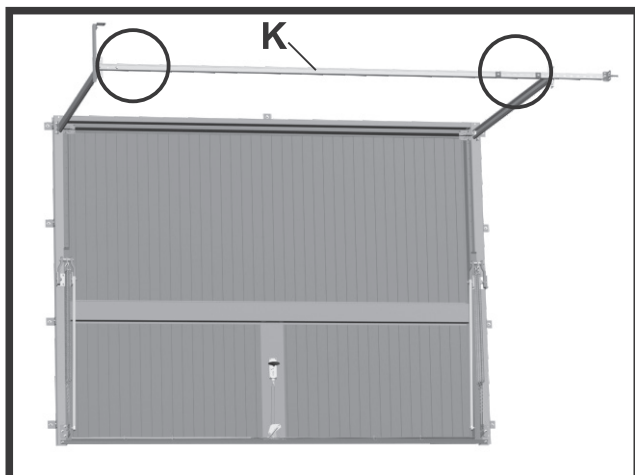
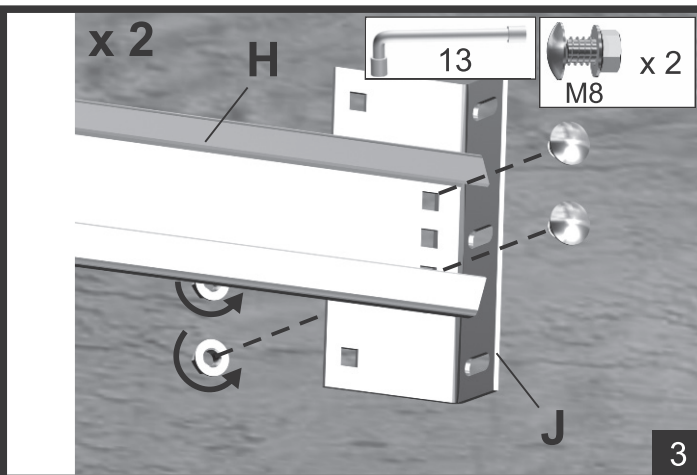
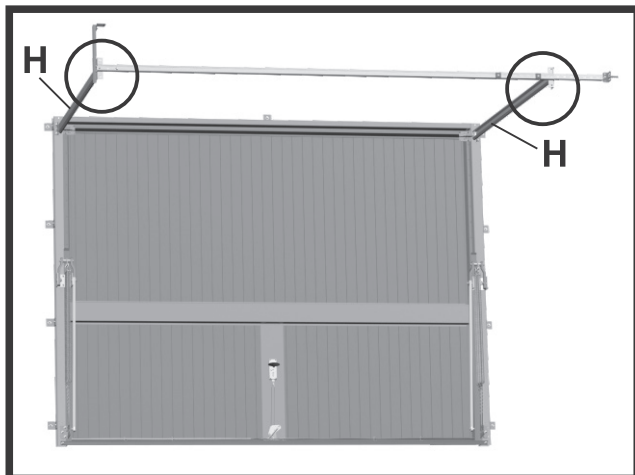
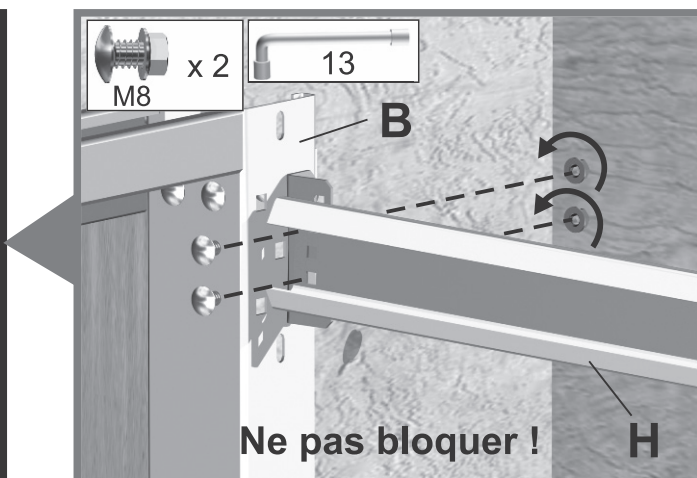
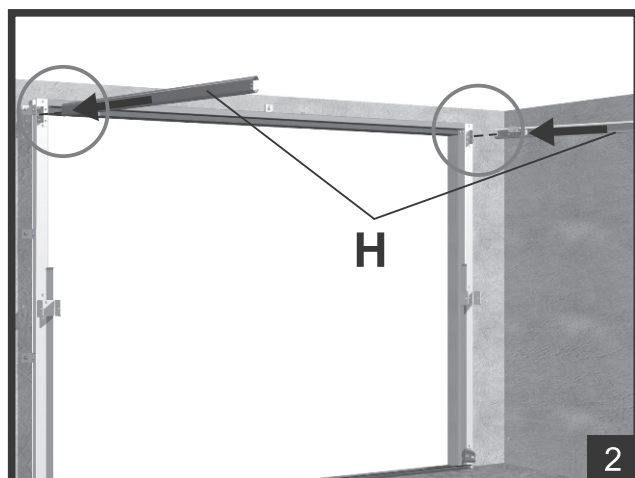
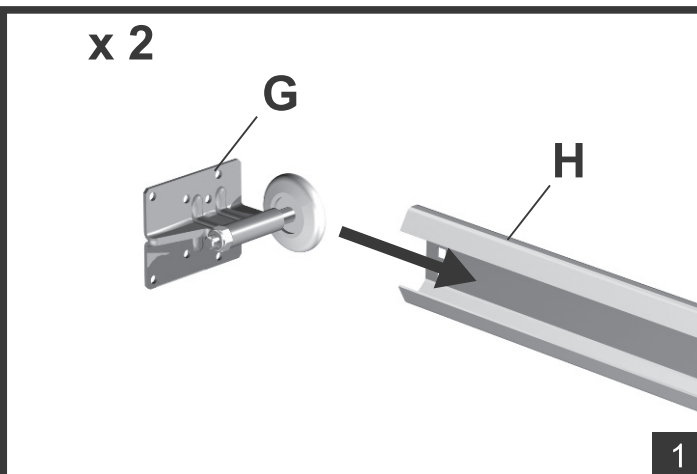
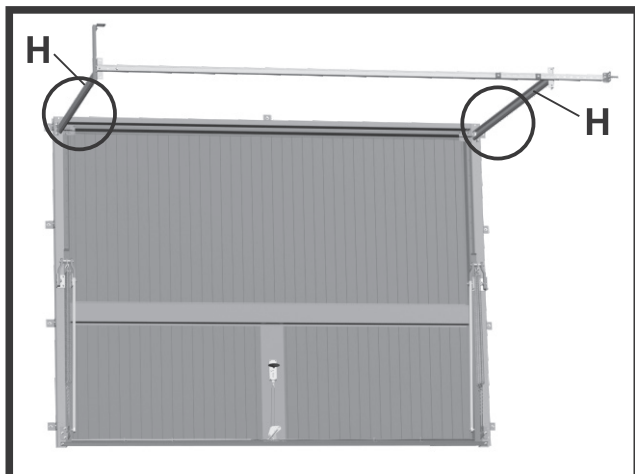


Utiliser des fixations appropriées à la nature du support

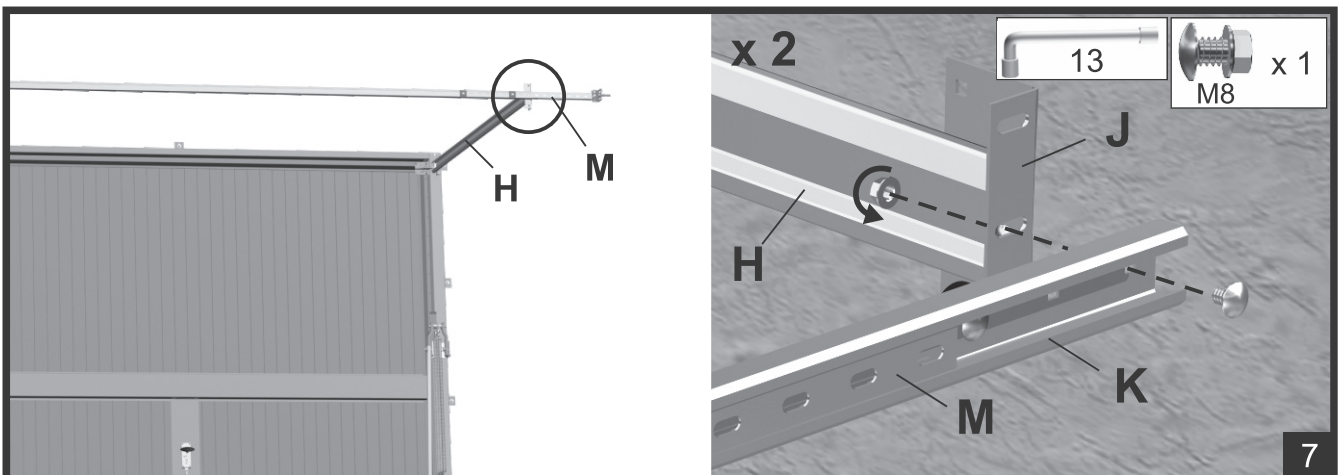
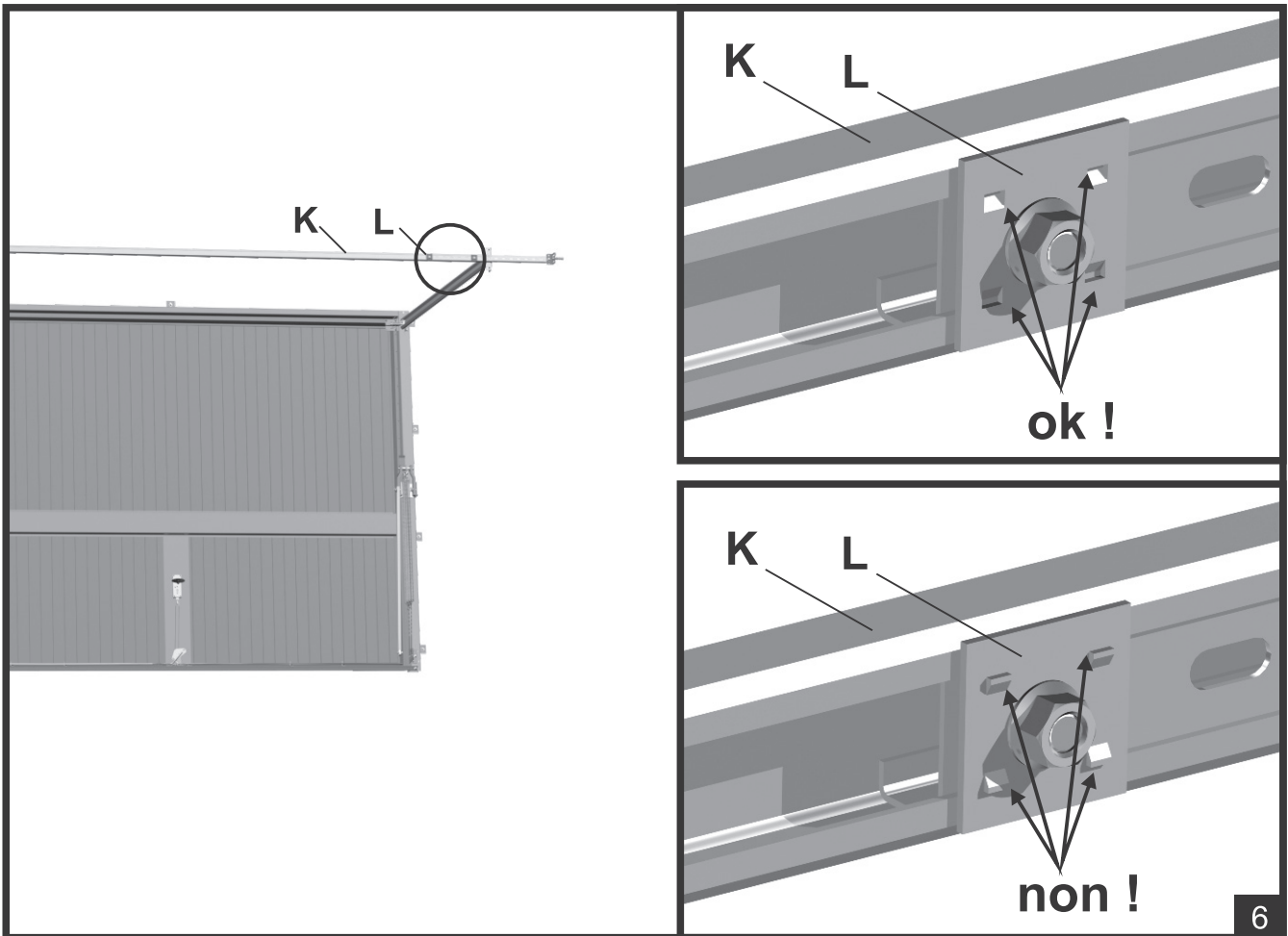
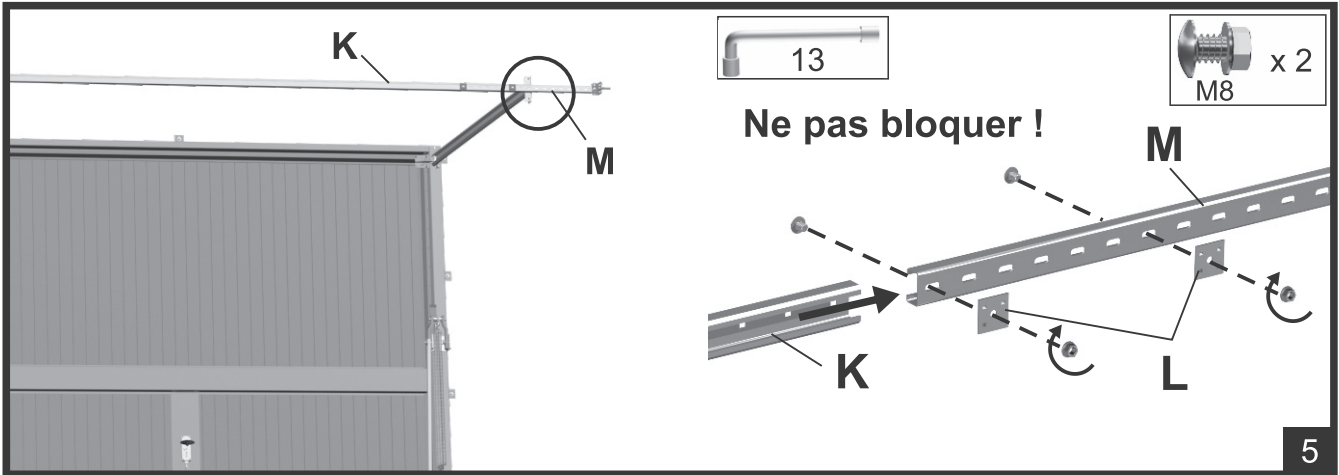
ou

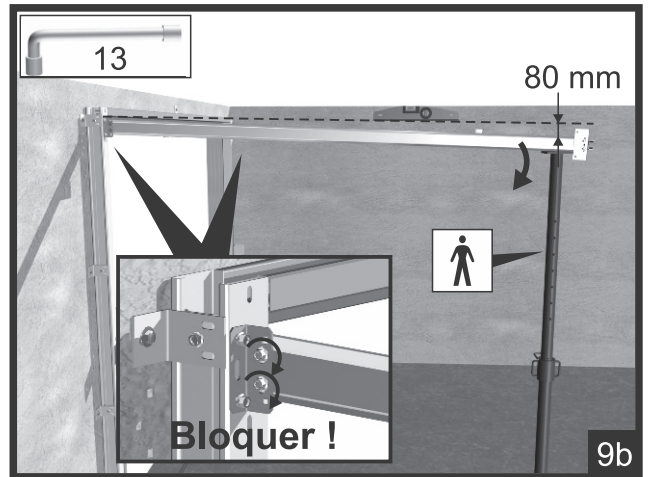
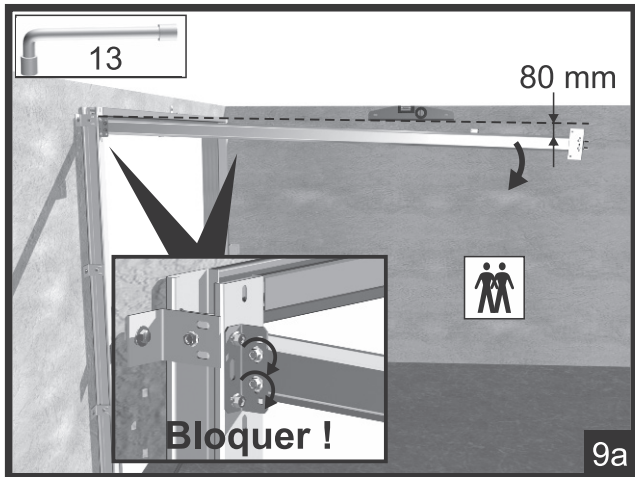
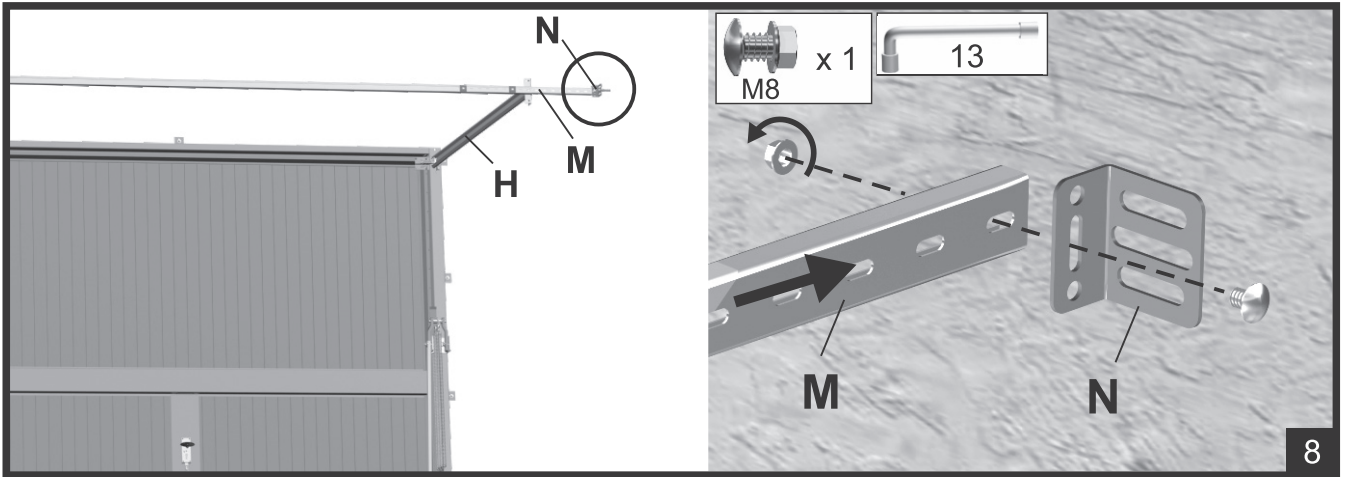


# Mise en place des rails de guidage



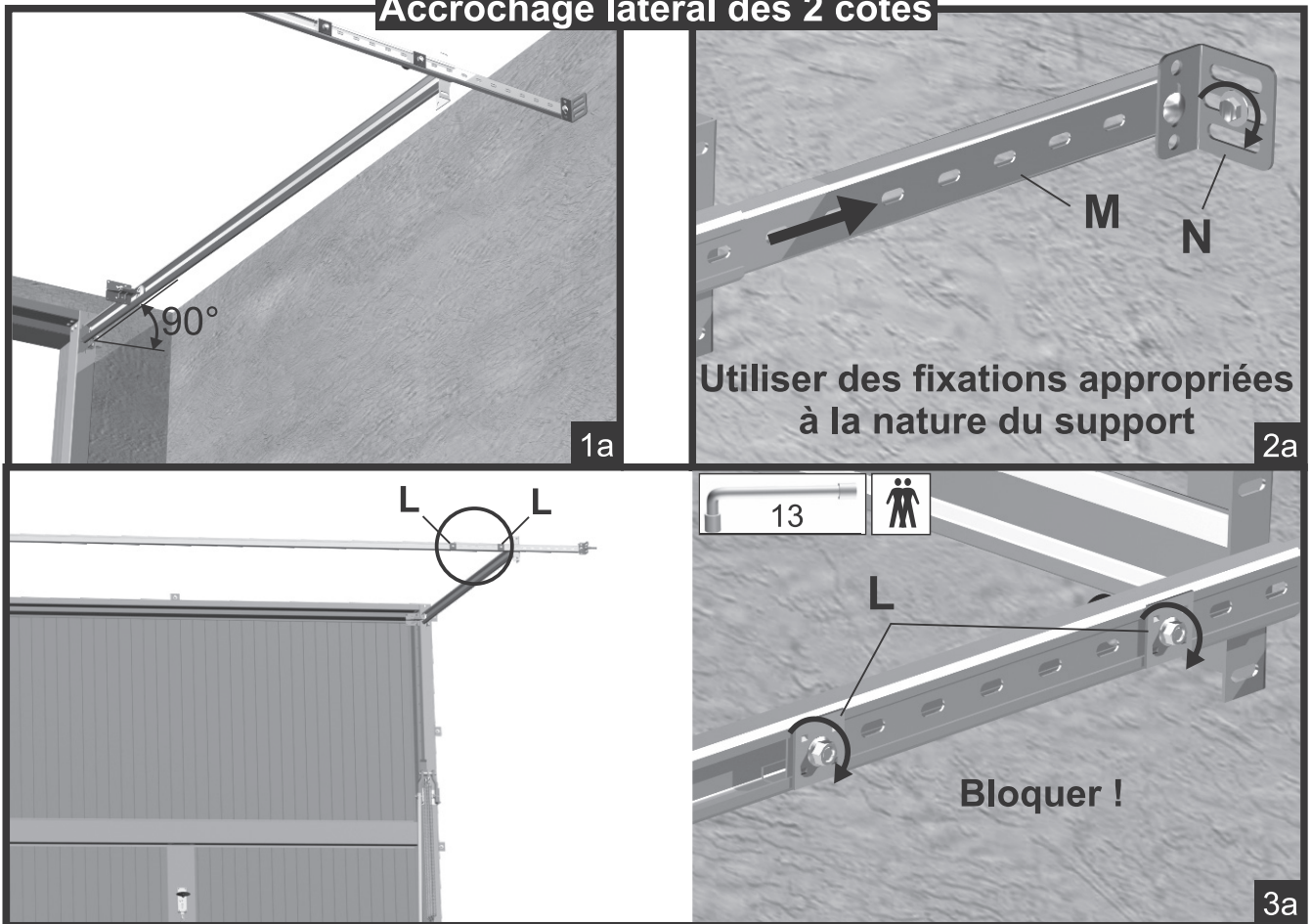




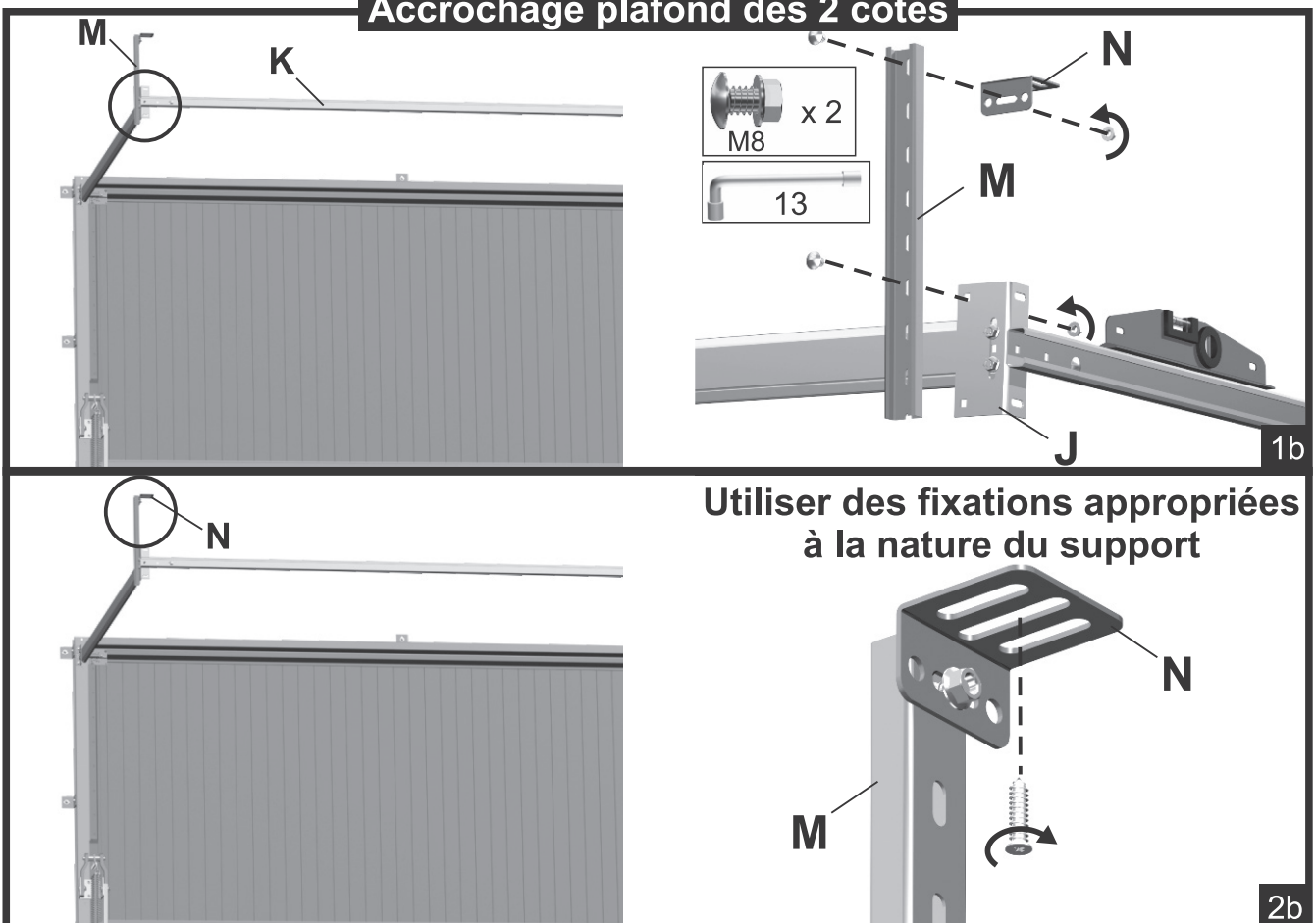


# Accrochage des rails de guidage (latéral ou plafond)

## Accrochage latéral des 2 côtés

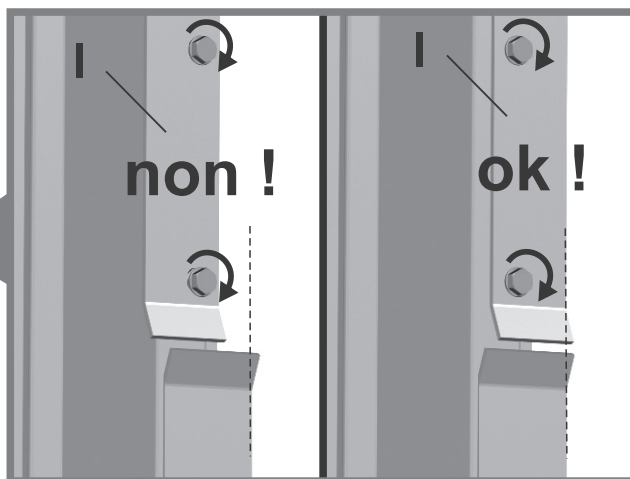
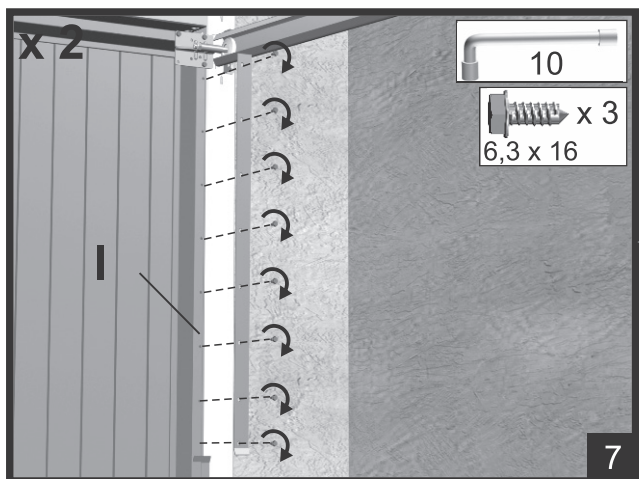
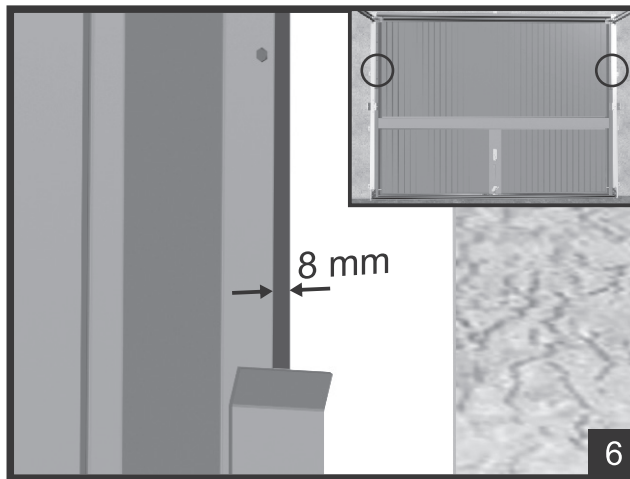
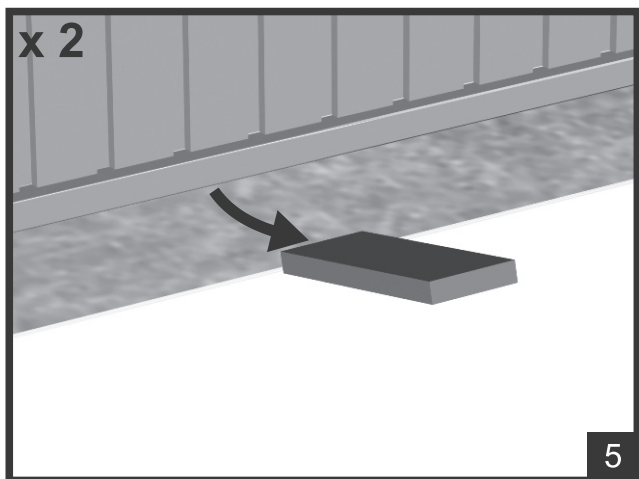
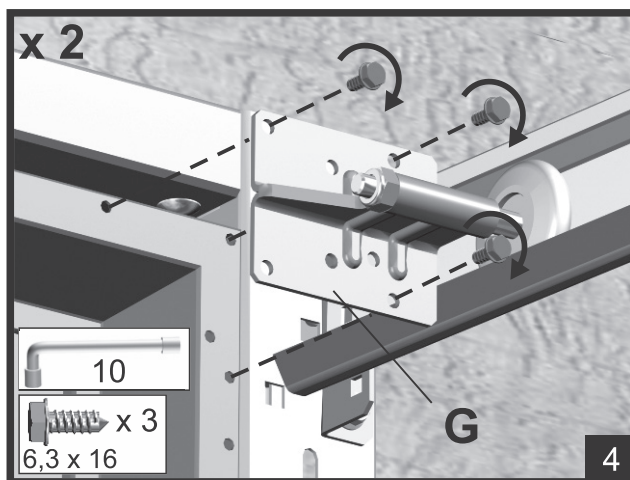
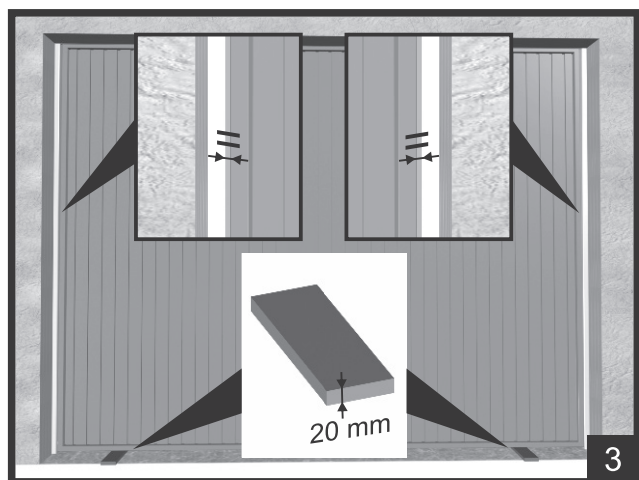
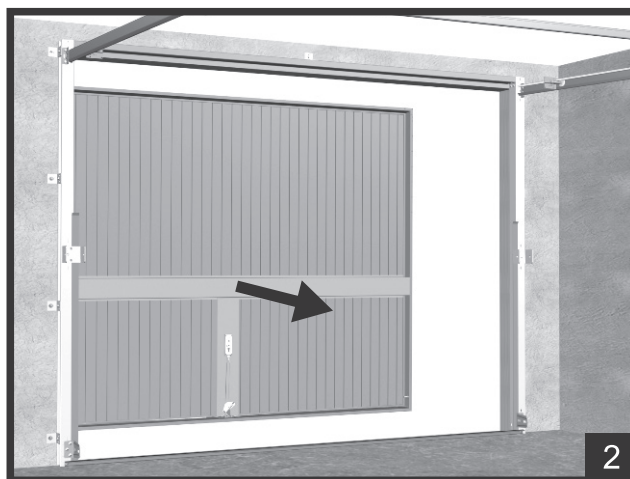
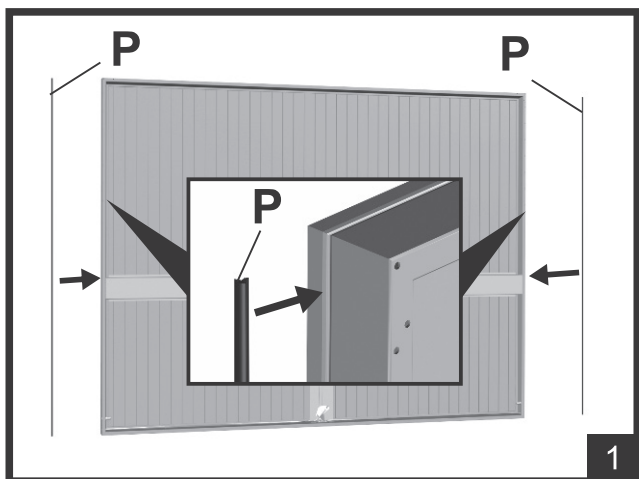


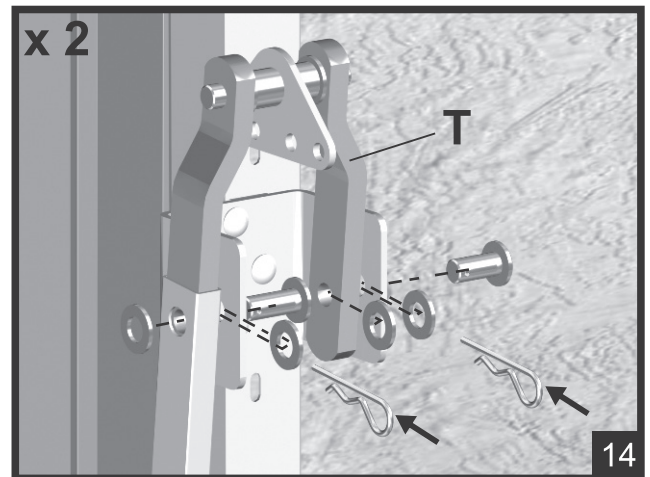
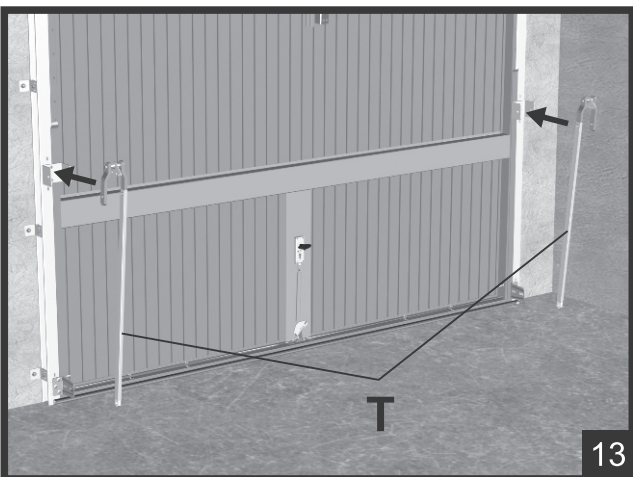
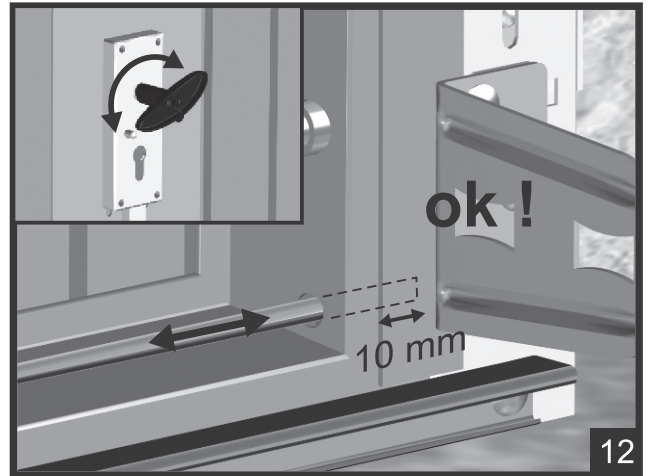
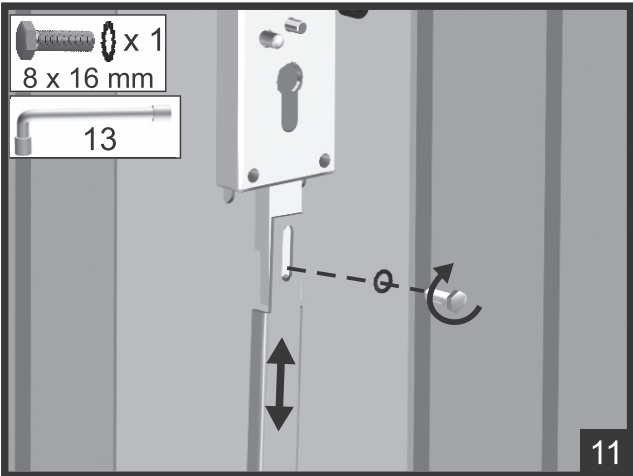
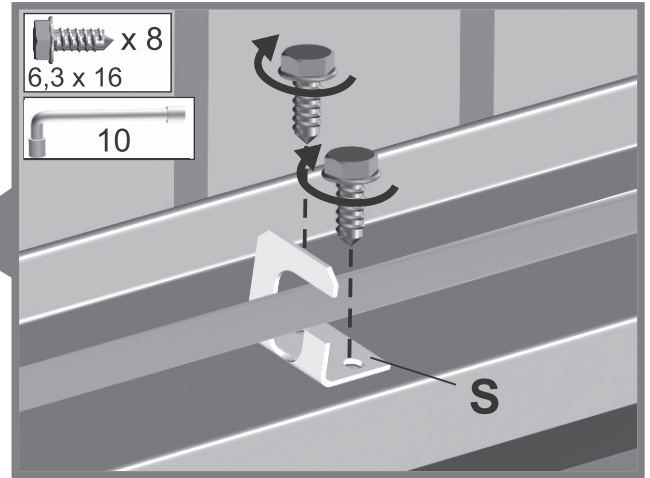
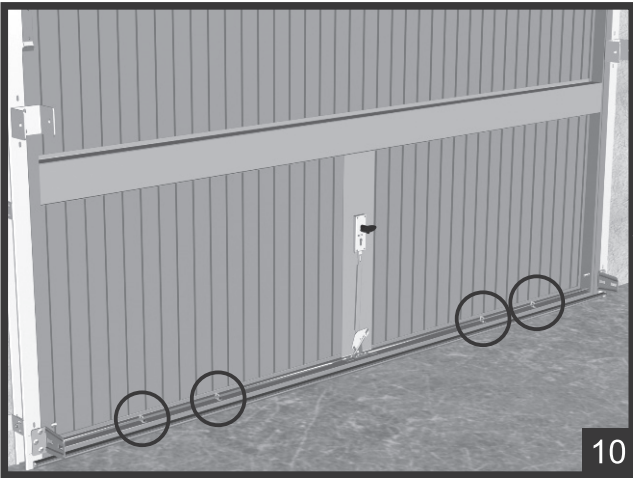
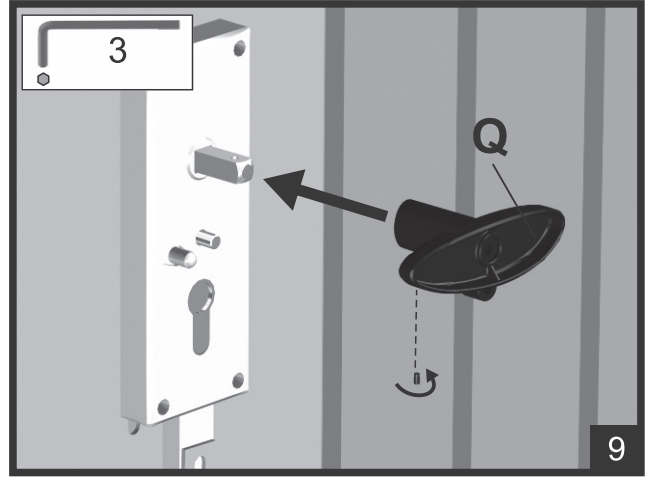
## Accrochage plafond des 2 côtés



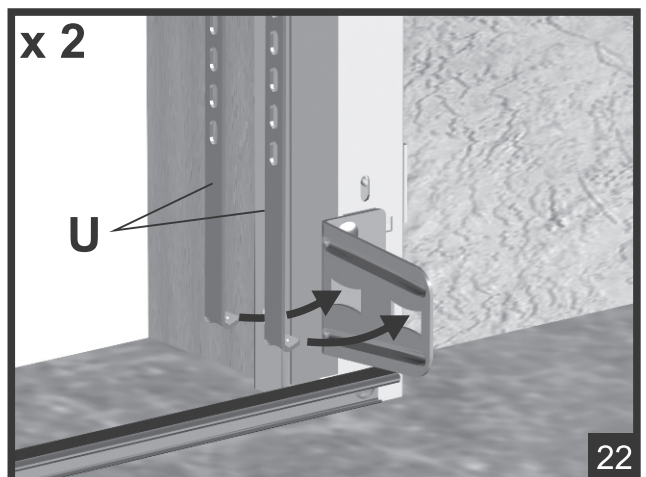
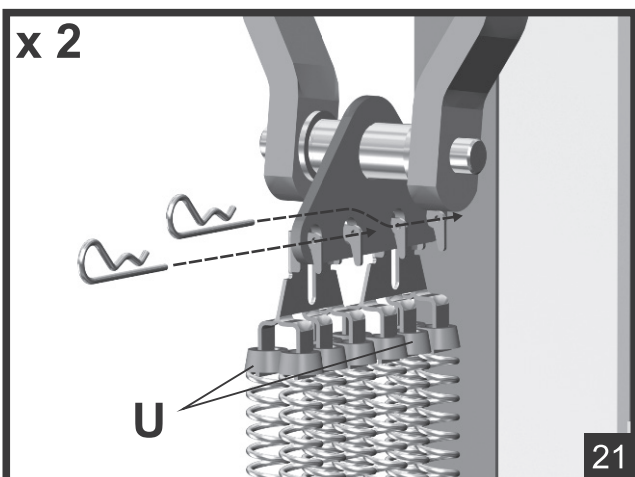
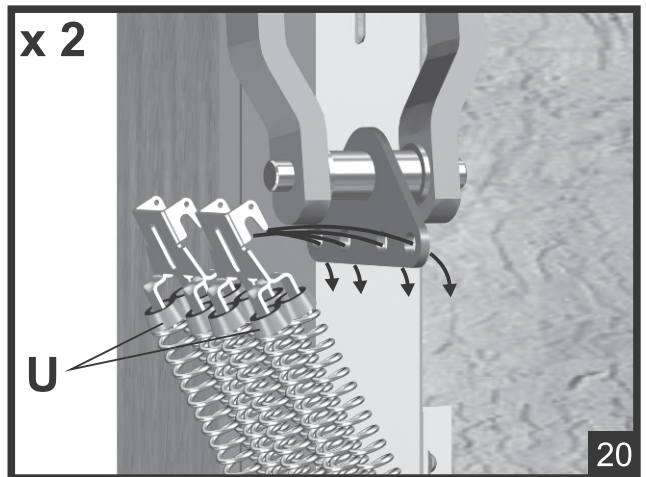
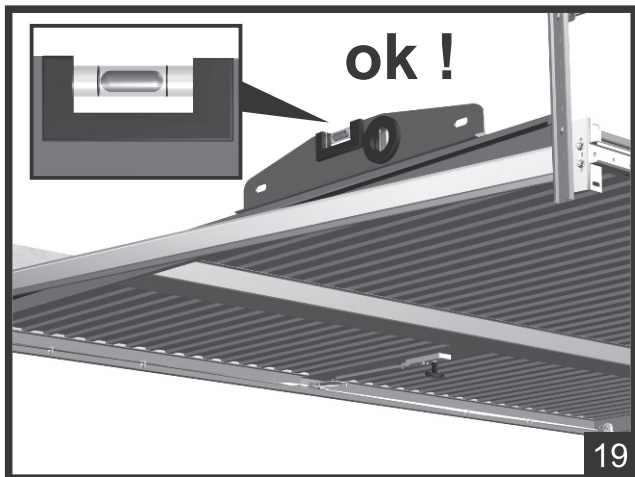
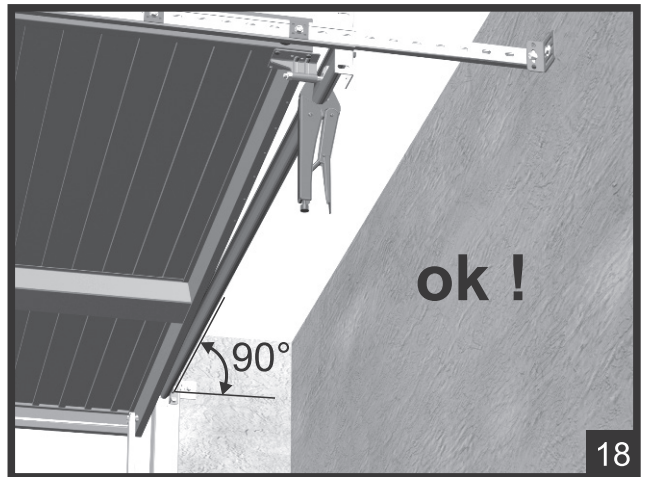
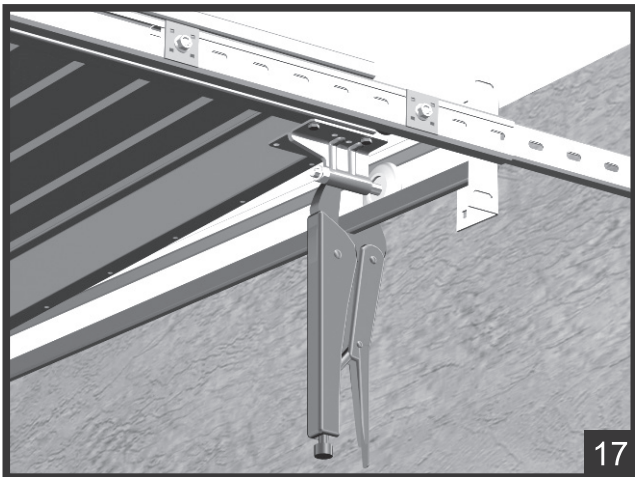
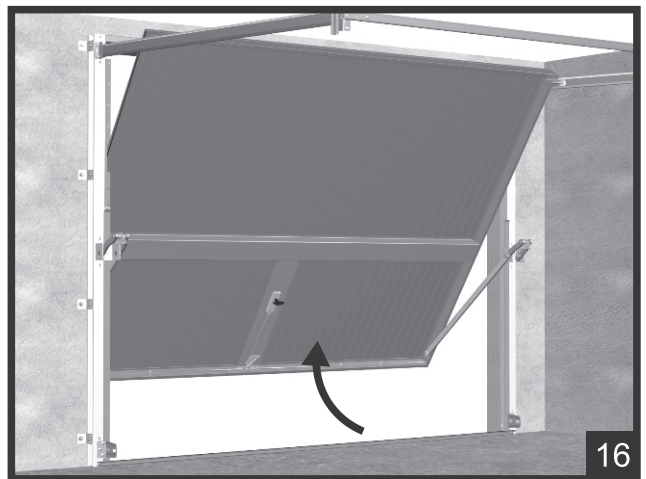
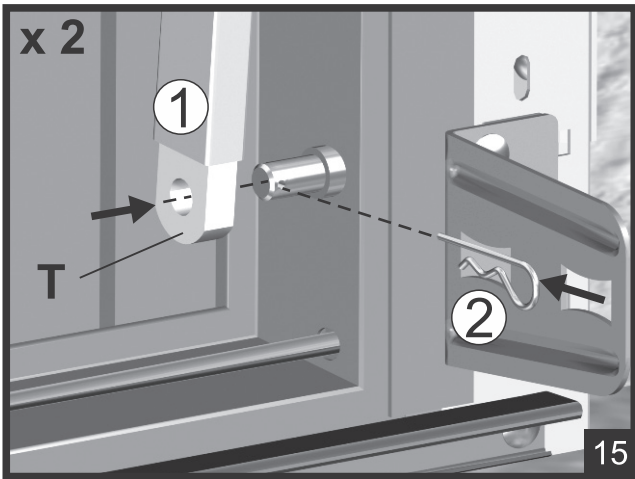


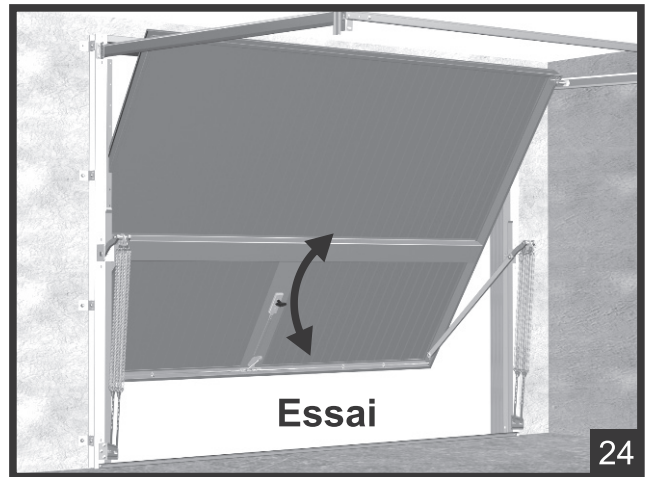
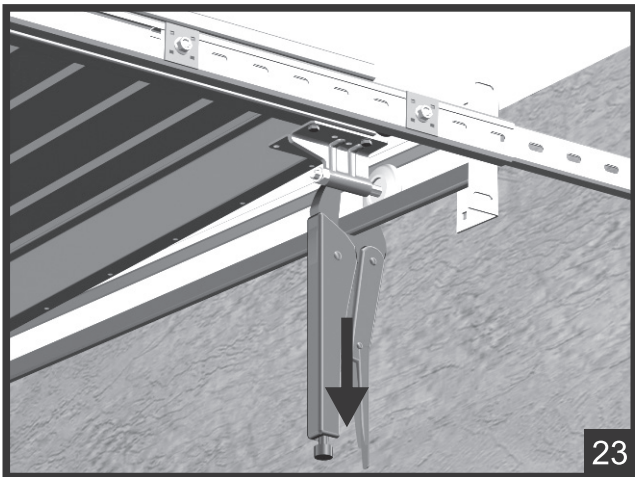
# Mise en place du tablier



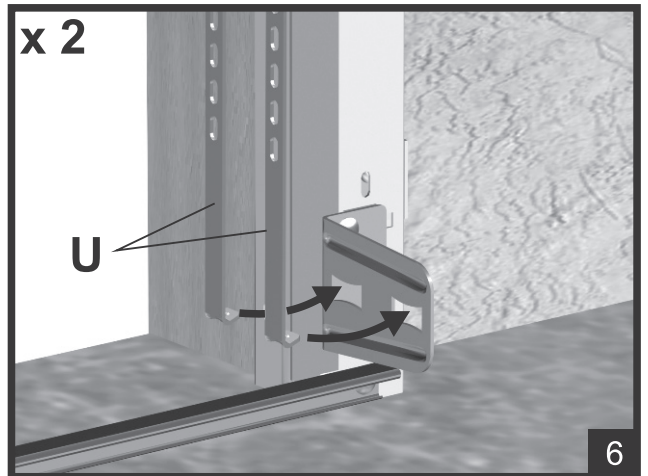
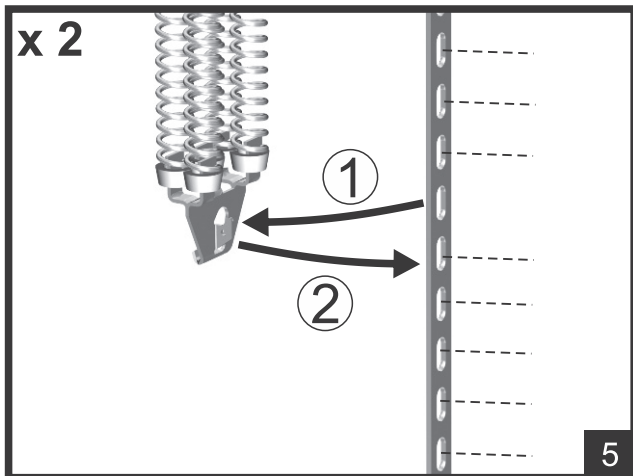
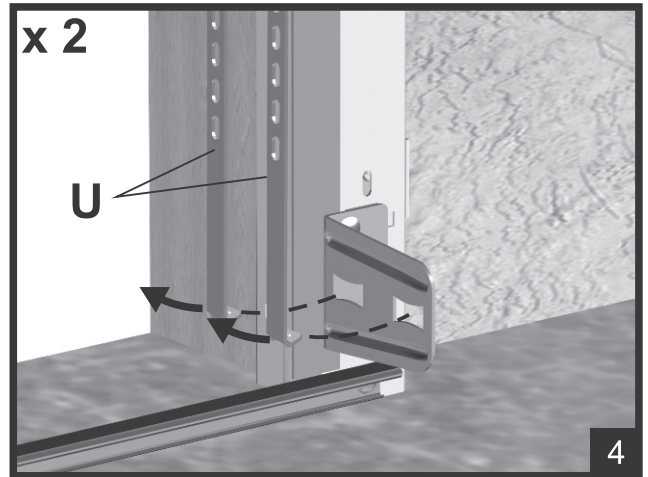
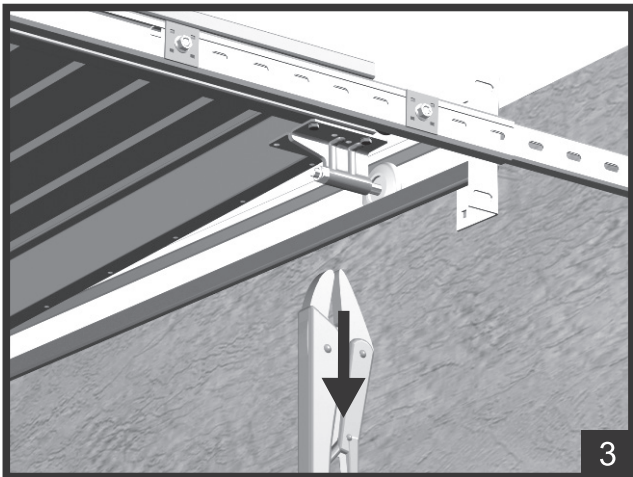
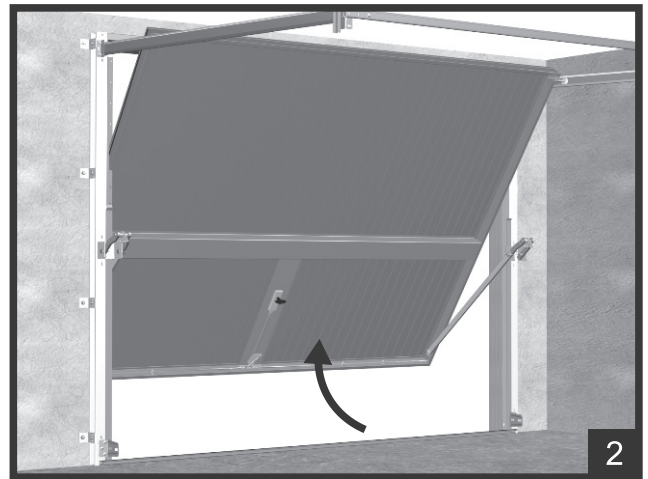
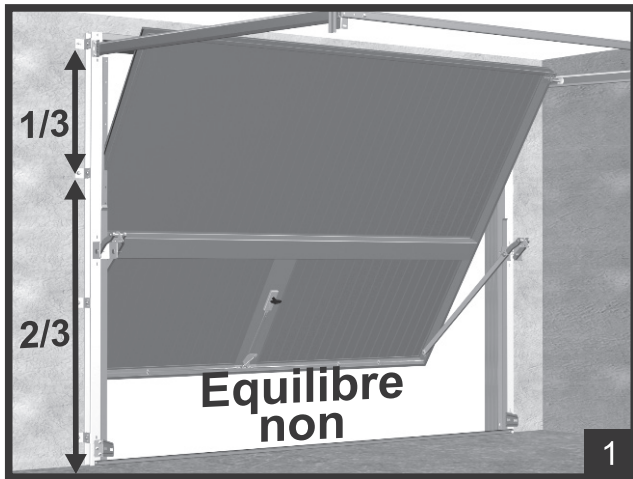






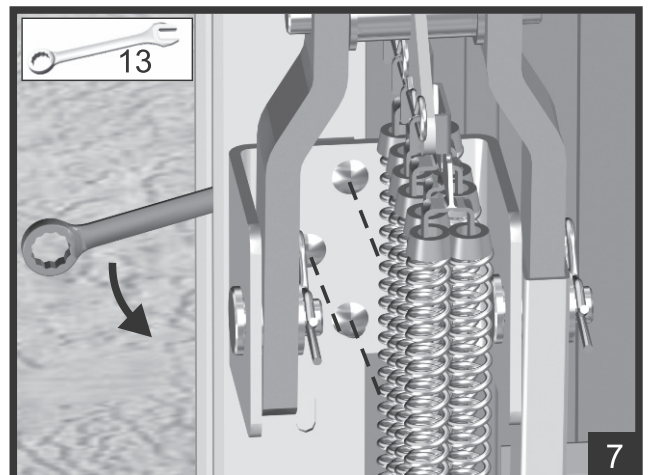
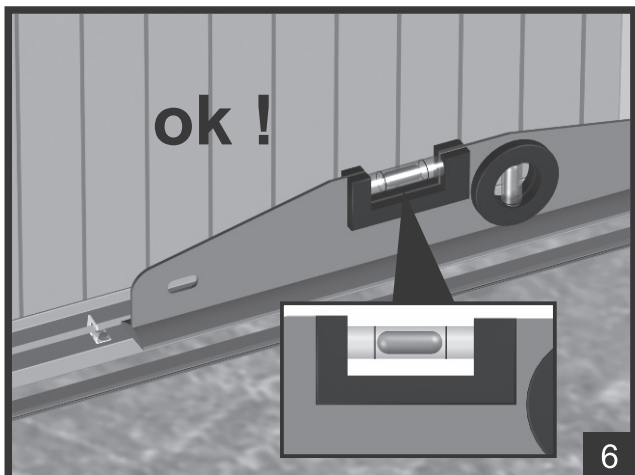
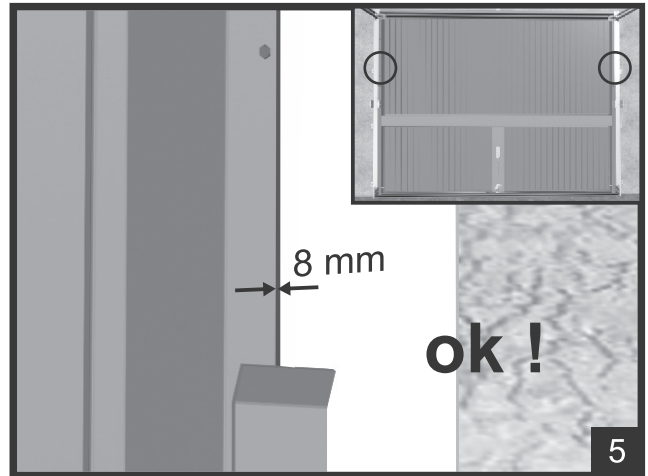
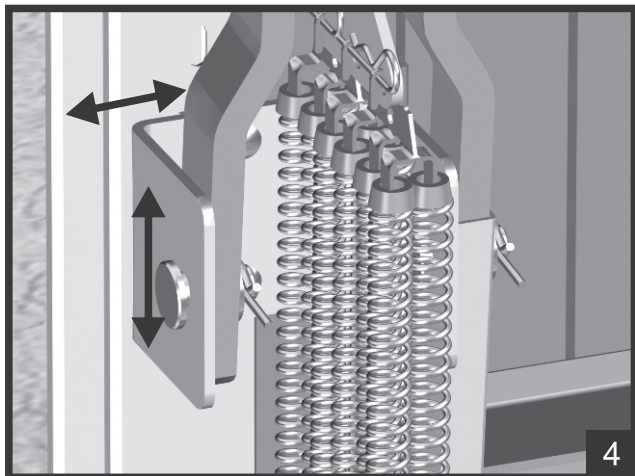
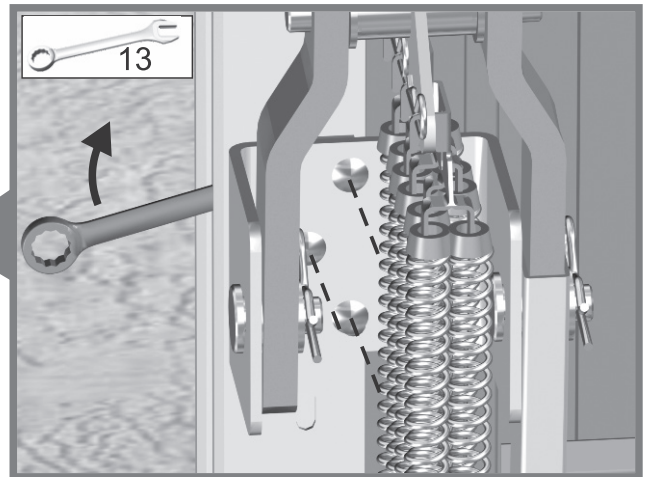
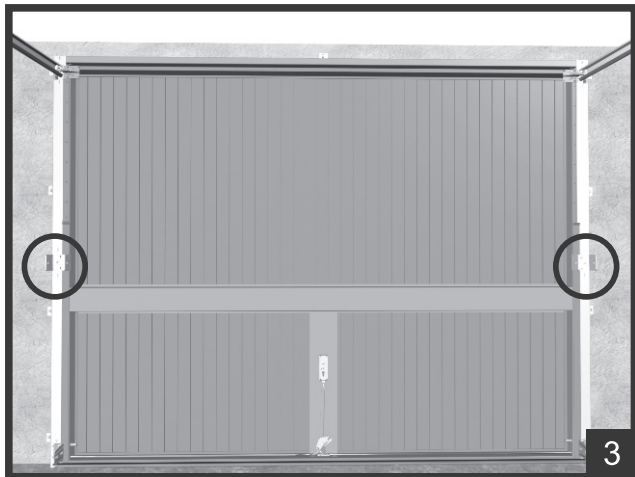
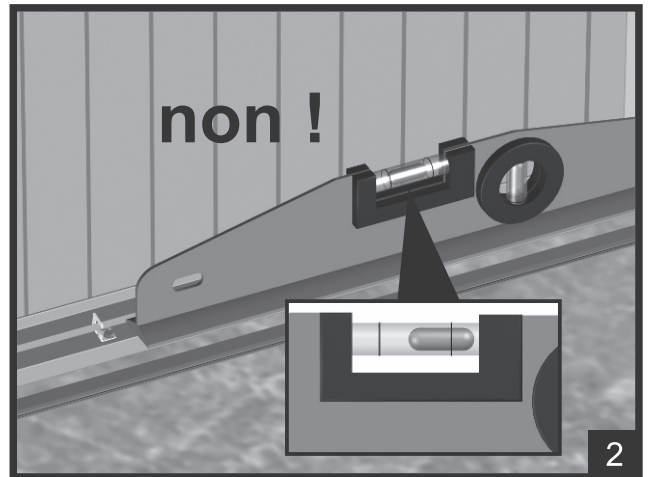
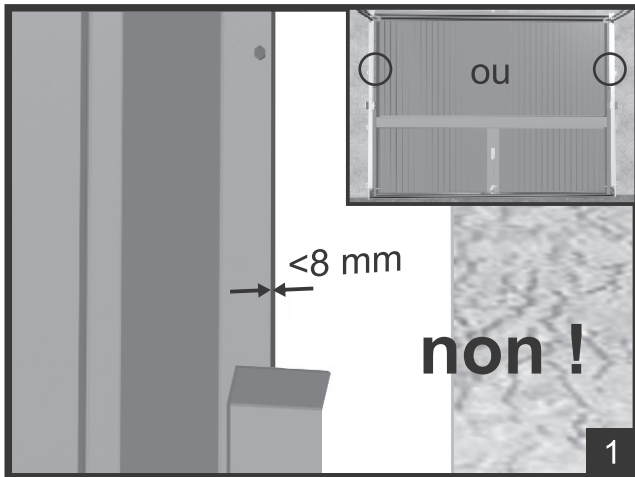


# Modification de la tension des ressorts





# Centrage de la porte



*notes*

A hand holding a pen, writing the word "notes" in a cursive script. The hand is positioned to the right of the word, with the pen tip touching the end of the word. The word is written in a dark, elegant cursive font.



*notes*

A hand holding a pen, writing the word "notes" in a cursive script. The hand is positioned to the right of the word, with the pen tip touching the end of the word. The word is written in a dark, elegant cursive font.



**DÉCLARATION DES PERFORMANCES N° 0214-CPR-2013**

- 1. Code d'identification unique du produit type : **DL102 - M-Tore- v1**
- 2. Numéro de type, de lot ou de série ou tout autre élément permettant l'identification du produit de construction, conformément à l'article 11, paragraphe 4 : **voir marquage CE**
- 3. Usage ou usages prévus du produit de construction, conformément à la spécification technique harmonisée applicable, comme prévu par le fabricant : **porte manuelle ou motorisée prévue pour des zones accessibles aux personnes et permettant l'accès en toute sécurité de marchandises et de véhicules accompagnés ou conduits par des personnes dans des locaux industriels, commerciaux ou résidentiels.**
- 4. Nom, raison sociale ou marque déposée et adresse de contact du fabricant, conformément à l'article 11, paragraphe 5 :

**Novoferm France**  
 ZI, Les Redoux  
 F - 44270 Machecoul  
 Tél. : +33 2 40786900 / Fax : +33 2 40314304  
 Email : [contact@novoferm.fr](mailto:contact@novoferm.fr)

- 5. -
- 6. Le ou les systèmes d'évaluation et de vérification de la constance des performances du produit de construction, conformément à l'annexe V : **système 3**
- 7. Dans le cas de la déclaration des performances concernant un produit de construction couvert par une norme harmonisée :  
**L'organisme de contrôle notifié NB-N° : 0044 TÜV Nord Cert GmbH, D-45141 Essen, a réalisé le test du produit sur la base d'un essai de type et a établi : des rapports de test sur les caractéristiques de performance du produit. Le contrôle de production en usine est conforme aux exigences de la norme EN ISO9001:2008.**
- 8. -
- 9. Performances déclarées :

Principales caractéristiques	Performance	Spécification technique harmonisée
Étanchéité à l'eau	voir marquage CE	<b>EN 13241-1:2003+A1:2011</b>
Libération de substances dangereuses	NPD	
Résistance à la charge due au vent	voir marquage CE	
Résistance thermique	voir marquage CE	
Perméabilité à l'air	voir marquage CE	
Ouvertures sûres (pour les portes à ouverture verticale)	confirmed	
Géométrie des composants en verre	confirmed	
Résistance mécanique et stabilité	confirmed	
Forces de manœuvre (pour les portes motorisées)	confirmed	
Durabilité de l'étanchéité à l'eau, de la résistance thermique et de la perméabilité à l'air	voir marquage CE	

- 10. Les performances du produit identifié aux points 1 et 2 sont conformes aux performances déclarées indiquées au point 9 et sont conformes, si le produit est équipé des motorisations précédemment mentionnées **Novomatic 553S**, aux dispositions correspondantes de la
  - o Directive Machines CE (directive 2006/42/CE) / Spécification technique harmonisée : EN 12453:2000
  - o Directive Basse tension CE (directive 2006/95/CE) / Spécification technique harmonisée : EN 60335-1:2010, EN 60335-2-95:2004
  - o Directive CEM (2004/108/CE) / Spécification technique harmonisée : EN 61000-6-2:2005, EN 61000-6-3:2007

La conformité a été attestée par un organisme reconnu cité au point 7.

La présente déclaration des performances est établie sous la seule responsabilité du fabricant identifié au point 4.

Signé pour le fabricant et en son nom par :

**Frank Wiedenmaier, directeur**

Rees, le 07 mars 2013

Signature :



Frank Wiedenmaier, directeur Novoferm GmbH

Nous déclarons avoir respecté les instructions du fabricant.

Nom et signature de l'entreprise de montage

Lieu, date :

Signature :



*L'autre entrée principale*