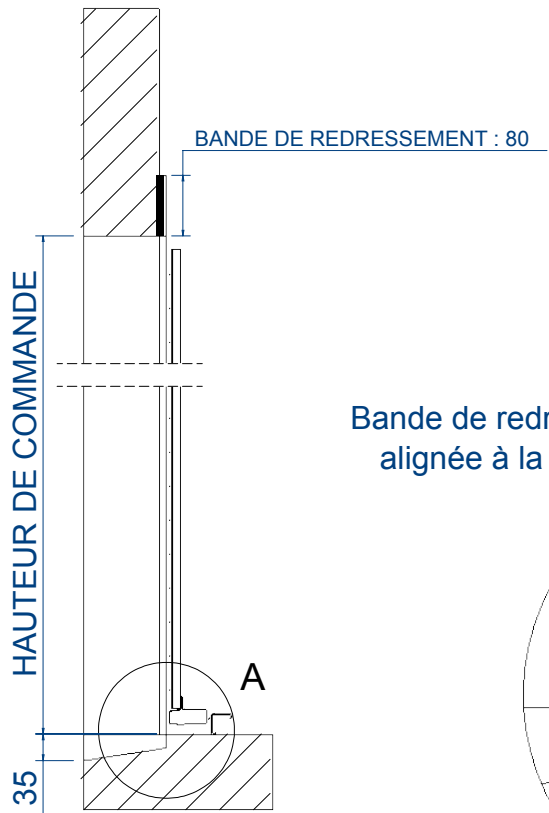
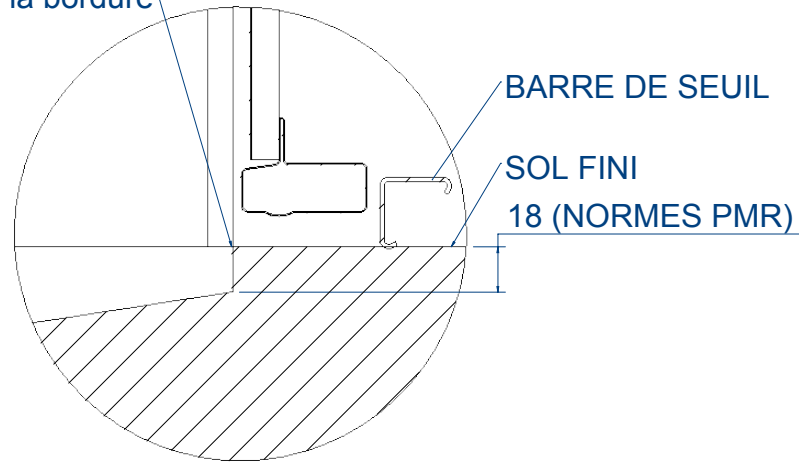


COUPE VERTICALE

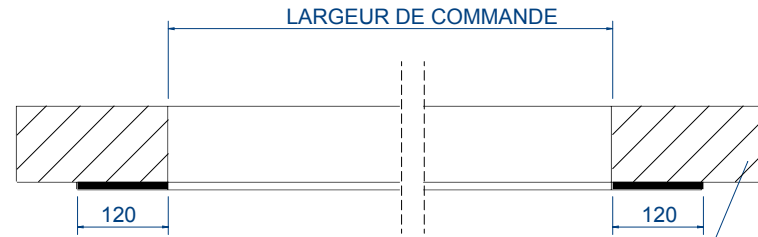


Bande de redressement alignée à la bordure



DÉTAIL A
ECHELLE 1 : 3

COUPE HORIZONTALE



COUPE B-B
ECHELLE 1 : 10

Maçonnerie finie (épaisseur enduit compris)

A	23/11/2018	CBE			
Indice	Date	Dess.	Vérif.	Appr.	Descriptif de la modification

novoferm
HABITAT

L'autre entrée principale

DL-IL / DL / OD / Noviso

Plan de réservation pour porte
DLIL / DL / OD / Noviso

Tolérances générales :
Selon Norme 2786 m-K

Code article :	
Echelle : 1/10	Format: A4H
Matière :	
Traitement :	
N° pièce :	
N° PLAN : 56210	