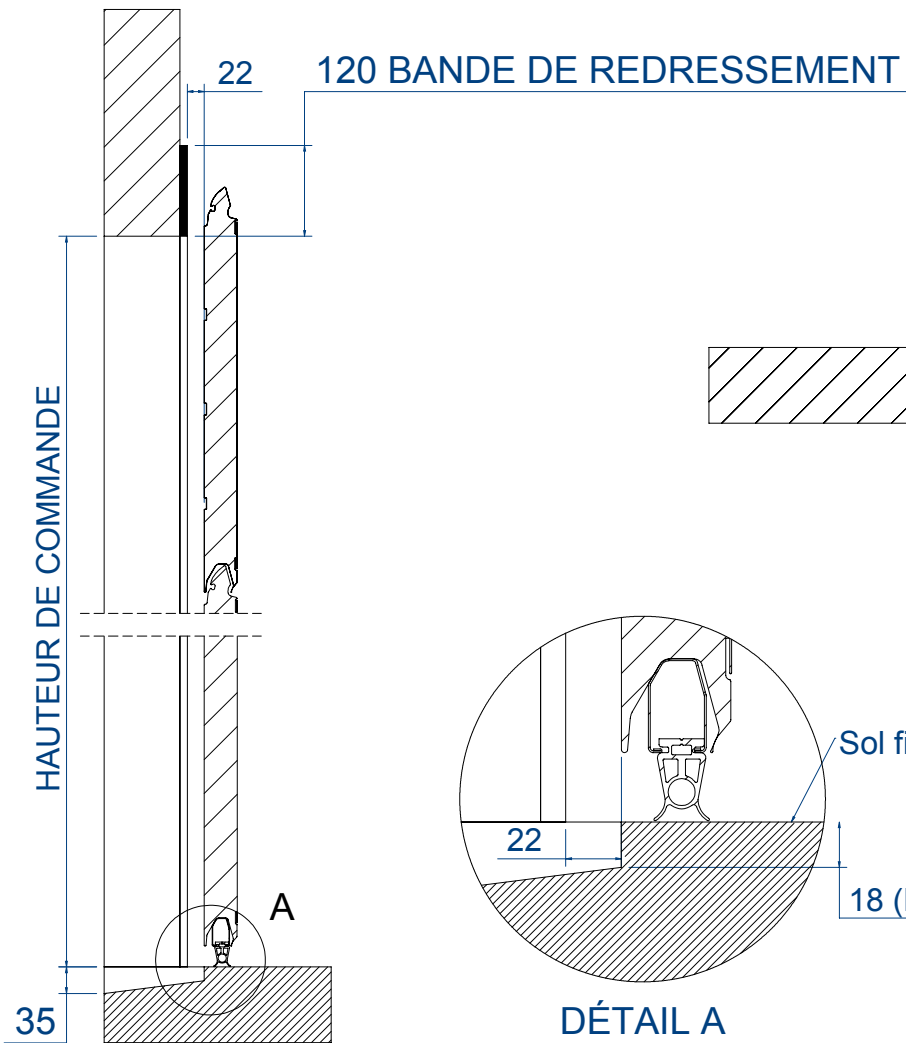
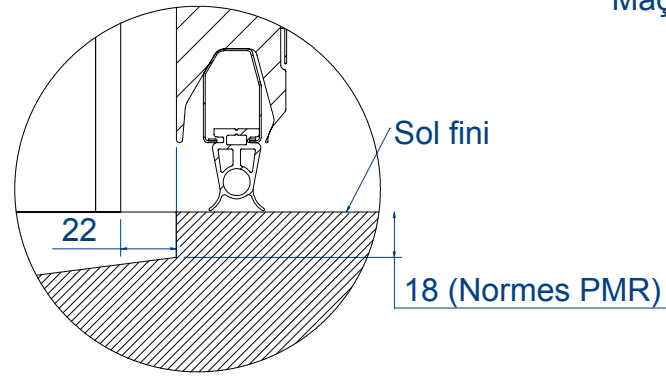
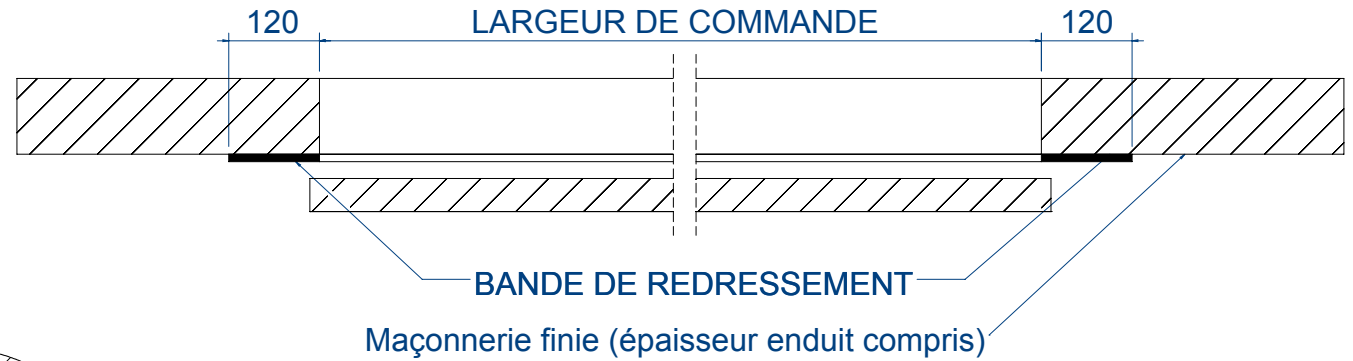


# COUPE VERTICALE



# COUPE HORIZONTALE



DÉTAIL A  
ECHELLE 1 : 3

A	20/11/2018	CBE			
Indice	Date	Dess.	Vérif.	Appr.	Descriptif de la modification



L'autre entrée principale

ISO 20 / 45

Plan de réservation pour porte sectionnelle traction ISO20/45

Tolérances générales : Selon Norme 2786 m-K



Code article :	
Echelle : 1/10	Format: A4H
Matière :	
Traitement :	
N° pièce :	
N° PLAN : <b>56205</b>	