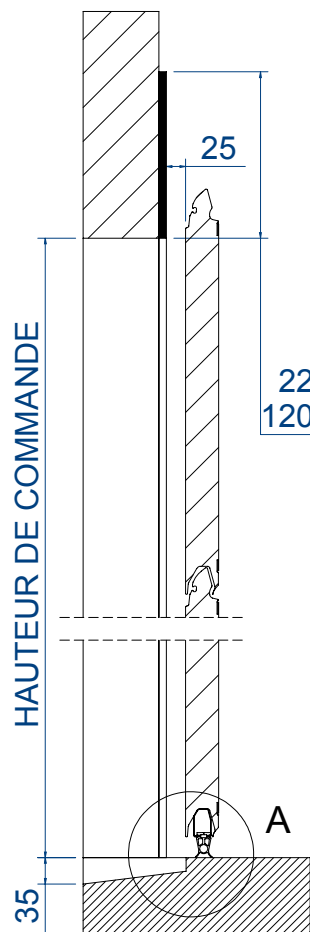


SANS PORTILLON COUPE VERTICALE

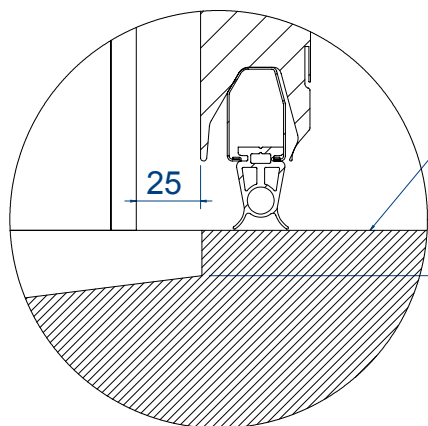


COUPE HORIZONTALE AVEC OU SANS PORTILLON



Maçonnerie finie (épaisseur enduit compris)

220 (BANDE DE REDRESSEMENT) RESSORT AVANT
120 (BANDE DE REDRESSEMENT) RESSORT ARRIÈRE



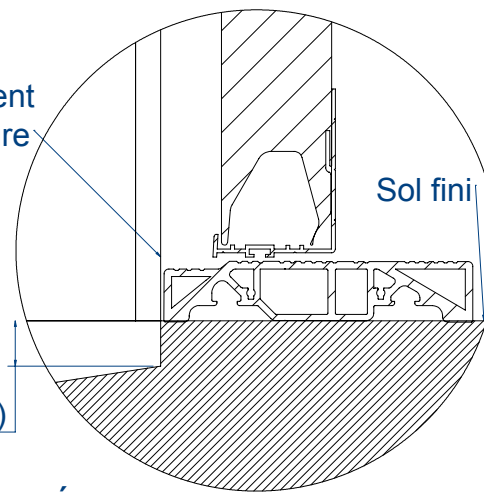
DÉTAIL A
ECHELLE 1 : 3

Bande de redressement alignée avec la bordure

Sol fini

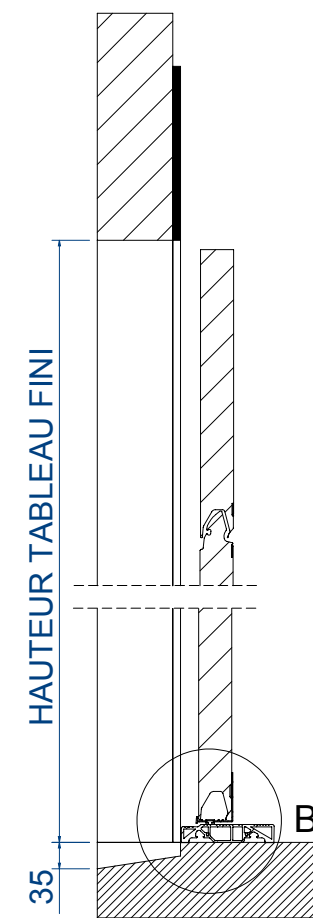
18 (NORMES PMR)

18 (NORMES PMR)




DÉTAIL B
ECHELLE 1 : 3

AVEC PORTILLON COUPE VERTICALE



A	21/11/2018	CBE			
Indice	Date	Dess.	Vérif.	Appr.	Descriptif de la modification

 <i>L'autre entrée principale</i>		Code article :	
		Echelle : 1/10	Format: A4H
ISO 45 Plan de réservation pour porte sectionnelle torsion ISO45		Matière :	
		Traitement :	
Tolérances générales : Selon Norme 2786 m-K		N° pièce :	
		N° PLAN : 56206	